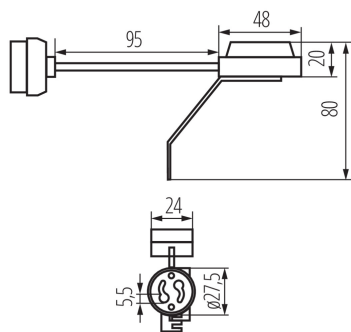


Držiak na svetelné zdroje



### VŠEOBECNÉ ÚDAJE:

**Farba:** sivá

### TECHNICKÉ PARAMETRE:

**Menovité napätie [V]:** 250 AC

**Menovitý prúd [A]:** 2

**Menovitá frekvencia [Hz]:** 50/60

**Pätica:** GU10

**Typ pripojenia:** svorkovnica

**Typ:** GU10

**Maximálna pracovná teplota [°C]:** 250

**Stupeň IP:** 00

### DODATOČNÉ INFORMÁCIE:

- maximálna prípustná teplota päťice BR-GZ10, HLDR-GZ10, HLDR-R7S je 250 ° C, pre ostatné modely je 180 ° C
- maximálny prúd pre BR-GZ10, HLDR-GZ10, HLDR-G9 je 2A, pre HLDR-R7S je 6A, pre HLDR-GX5.3 je 5A
- päťica BR-GZ10 obsahuje konzolu