

Držiak na svetelné zdroje

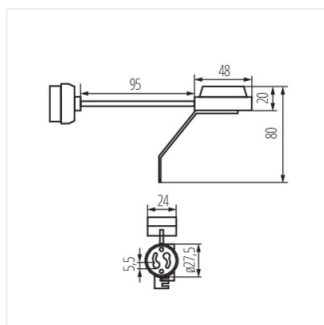


BR-GZ10 **72369** sivá

- maximálna prípustná teplota päťice BR-GZ10, HLDR-GZ10, HLDR-R7S je 250 ° C, pre ostatné modely je 180 ° C
- maximálny prúd pre BR-GZ10, HLDR-GZ10, HLDR-G9 je 2A, pre HLDR-R7S je 6A, pre HLDR-GX5.3 je 5A
- päťica BR-GZ10 obsahuje konzolu



Držiak na svetelné zdroje



BR-GZ10