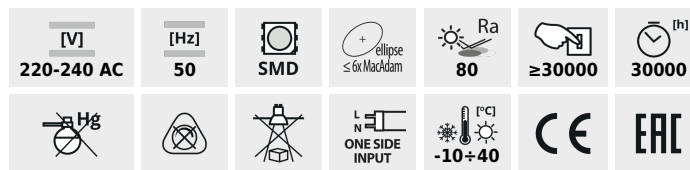


T8 GLASSv4

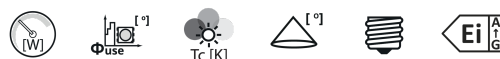
Svetelný zdroj LED



up to
160 lm
W



T8 LED GLASSv4 9W-NW



	[W]	Φ_{use} [lm]	T _c [K]	[°]		Ei	
T8 LED GLASSv4 9W-NW	33210	9	1440	4000	220	G13	C
T8 LED GLASSv4 9W-CW	33211	9	1440	6500	220	G13	C
T8 LED GLASSv4 18W-NW	33212	18	2880	4000	220	G13	C
T8 LED GLASSv4 18W-CW	33213	18	2880	6500	220	G13	C
T8 LED GLASSv4 24W-NW	33214	24	3840	4000	220	G13	C
T8 LED GLASSv4 24W-CW	33215	24	3840	6500	220	G13	C

Kanlux T8 LED GLASS je známa a osvedčená rada žiaroviek založená na vysoko účinných LED diodách, ktoré sú umiestnené v mliečnom sklenenom tele, čím rovnomerne vyžarujú svetlo. Vysoko kvalitné spracovanie a starostlivosť o najlepšiu triedu komponentov sú najdôležitejšími vlastnosťami Kanlux T8 LED GLASSv4. Okrem toho majú tieto jedinečné LEDkové žiarivky 3ročnú záruku a svetelú účinnosť až 160 lumenov na Watt.

- Jednostranné napájanie LED trubíc
- 3-ročná záruka podľa podmienok vyhlásenia o záruke, ktoré je dostupné na webovej stránke
- Materiál difúzora: sklo

T8 GLASSv4

Svetelný zdroj LED



T8 LED GLASSv4 9W-NW



T8 LED GLASSv4 9W-CW



T8 LED GLASSv4 18W-NW



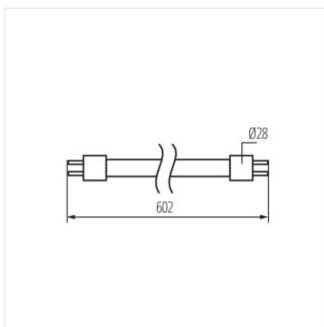
T8 LED GLASSv4 18W-CW



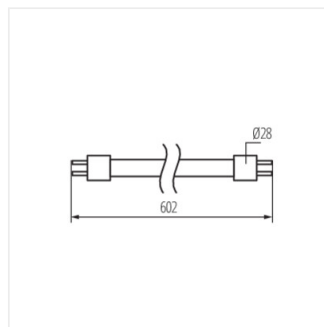
T8 LED GLASSv4 24W-NW



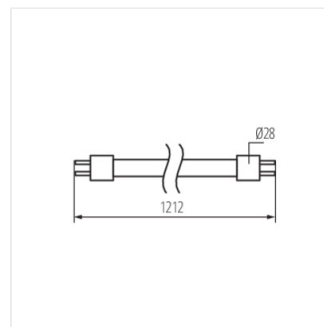
T8 LED GLASSv4 24W-CW



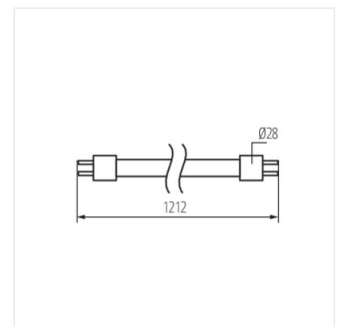
T8 LED GLASSv4 9W-NW



T8 LED GLASSv4 9W-CW



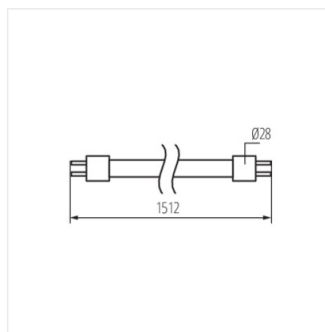
T8 LED GLASSv4 18W-NW



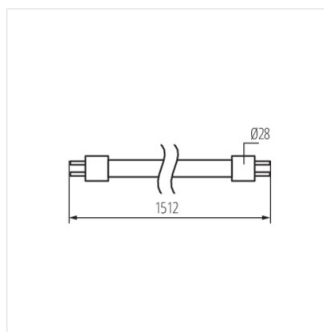
T8 LED GLASSv4 18W-CW

T8 GLASSv4

Svetelný zdroj LED



T8 LED GLASSv4 24W-NW



T8 LED GLASSv4 24W-CW