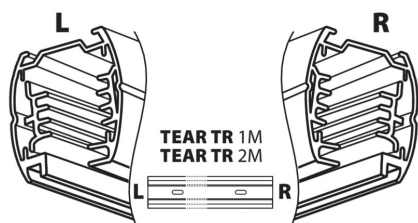
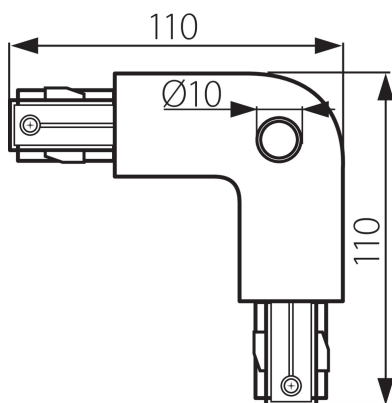


Príslušenstvo lištového systému



VŠEOBECNÉ ÚDAJE:

Farba: biela

Miesto montáže: na liste TEAR

Miesto používania: vo vnútri

TECHNICKÉ PARAMETRE:

Menovité napätie [V]: 220-240 AC

Menovitý prúd [A]: 16

Menovitá frekvencia [Hz]: 50/60

Trieda ochrany proti zásahu el. prúdom: I

Rozpätie teploty prostredia, na ktorú môže byť výrobok vystavený [°C]: 5÷25

Materiál korpusu: plast

Stupeň IP: 20

DODATOČNÉ INFORMÁCIE:

- TEAR PR-90: slúži na spojenie dvoch líšt pod uhlom 90°

22582 TEAR PR-90B-WH

Príslušenstvo lištového systému

