
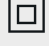



Transformátor elektronický SET

[V] 220-240 AC	[Hz] 50/60	PRI [V] 220-240	SEC [V] 11,5 AC	F	IP 20	
		[mm²] 0,75-1,5	[°C] 5÷25	CE	EAC	



SET60-K

[V]	
------------	---

SET60-K	01425	220-240 AC	20-60
SET105-K	01426	220-240 AC	35-105

- výrobok určený na napájanie halogénových nízkonapäťových žiaroviek (12V)
- účinník $\cos\phi$ pre SET60-K a SET105-K je 0,99, pre SET80LT, SET150-N a SET210-N je 0,97
- maximálna povolená teplota puzdra pre SET60-K je 80 ° C, pre ostatné modely 85 ° C
- tepelná poistka vypínajúca model SET80LT pri prekročení teploty 100 ° C, modely SET150-N a SET210-N pri prekročení teploty 110 ° C, modely SET60-K a SET105-K pri prekročení teploty 120 ° C
- zabudovaná ochrana proti skratu a preťaženiu



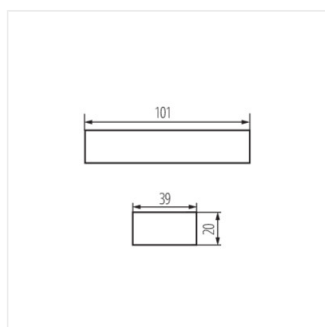
SET60-K



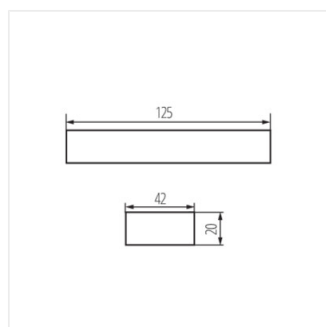
SET105-K

SET

Transformátor elektronický SET



SET60-K



SET105-K