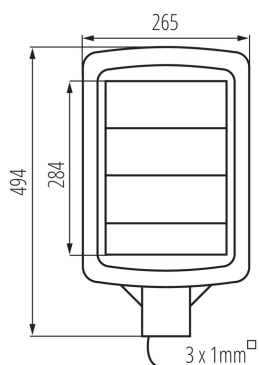


Parkovacie LED svietidlo



Kanlux STREET LED sú vybavené veľmi kvalitnými LED diódami, ktoré sú umiestnené na vymeniteľných moduloch. Ich účinnosť je 130 lm/W! Ich moderný dizajn sa dobre hodí do mestského priestoru. Pre svietidlá odporúčame adaptér ADTR15D.

VŠEOBECNÉ ÚDAJE:

Farba: sivá

Miesto používania: vo vnútri a vonku

Minimálna vzdialenosť od osvetľovaného objektu: 1m

Možnosť spolupráce so stmievačom: ne

Dĺžka [mm]: 265

Šírka [mm]: 74

Výška [mm]: 494

Dĺžka vodiča [m]: 0.4

Integrovaný LED zdroj svetla: áno

TECHNICKÉ PARAMETRE:

Menovité napätie [V]: 220-240 AC

Menovitá frekvencia [Hz]: 50

Maximálny výkon [W]: 90

Trieda ochrany proti zásahu el. prúdom: I

Materiál difúzora: plast

Typ diódy: LED SMD

Svetelný tok [lm]: 11700

Farba svetla: biela

Náhradná teplota chromatickosti [K]: 4000

Farebná konzistencia v MacAdamových elipsách: ≤6

Index podania farieb: 70

Životnosť [h]: 35000

Počet cyklov zap./vyp.: ≥20000

Uhol svietenia [°]: X100/Y145

Svetelná účinnosť lampy [lm/W]: 130

Rozpätie teploty prostredia, na ktorú môže byť výrobok vystavený [°C]: -35÷40

Materiál korpusu: hliníková zliatina

Typ pripojenia: voľné konce káblov

Prierez kábelu [mm²]: 1

Doba nahrievania lampy [s]: ≤1

Doba zapnutia lampy [s]: ≤0,5

Stupeň IP: 65

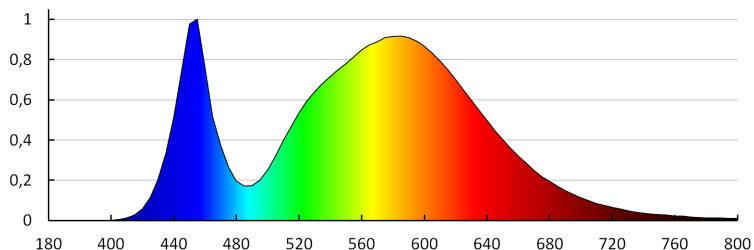
27332 STREET LED 12000 NW

Parkovacie LED svietidlo



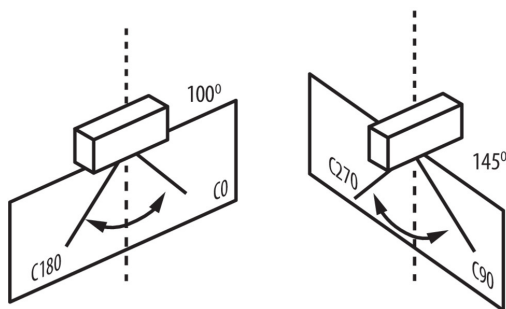
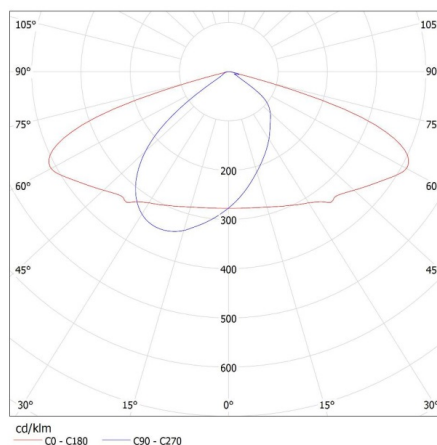
DODATOČNÉ INFORMÁCIE:

- STREET LED ADTR 15D - Dva rozsahy regulácie: - adaptér vo vertikálnej polohe - nastavenie od -15° do $+15^\circ$ - adaptér je naklonený o uhol 90° - nastaviteľný od -5° do $+15^\circ$



KANLUX S.A. (kat 27332) STREET LED 12000 NW / LDC (Polar)

Luminaire: KANLUX S.A. (kat 27332) STREET LED 12000 NW
Lamps: 1 x STREET LED 12000 NW



PRÍSLUŠENSTVO:

- 27333** STREET LED ADTR 15D Regulovateľný adaptér určený k montáži parkových svietidiel STREET LED ADTR 15D, sivý (27333)

