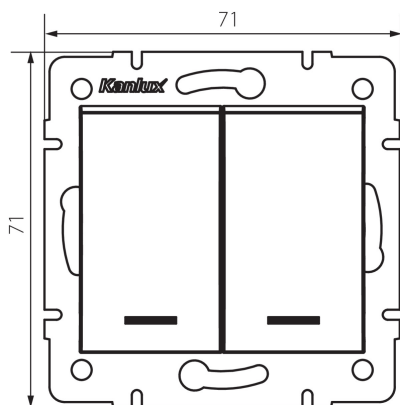


25139 LOGI 02-1120-103 kr

Dvojpohový svietidlový spínač s LED



VŠEOBECNÉ ÚDAJE:

Farba: krémová

Miesto montáže: na zabudovanie do steny

Podsvietenie: áno

Šírka [mm]: 71

Výška [mm]: 71

Priemer montážnej krabice: 60

Montážna hĺbka: 25

TECHNICKÉ PARAMETRE:

Menovité napätie [V]: 250 AC

Materiál: ABS

Materiál kontaktov: CuZn70

Typ svorky: skrutková svorka

Plast: ABS

Počet pák: 2

Menovitý prúd [AX]: 10

Stupeň IP: 20