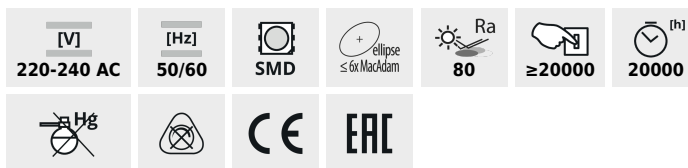


RANGO LED

Svetelný zdroj LED



RANGO R7S SMD



	[W]	Φuse	Tc [K]	beam angle	R7s	E1
RANGO R7S SMD-WW	15098	6	550	3000	120	R7s F
RANGO MINI R7S SMD-WW	15099	6	510	3000	120	R7s F

LED svetelný zdroj Kanlux RANGO je ideálnym riešením úspory energie pre všetky typy svietidiel i reflektorov s päticou R7s.

- Materiál: plast
- Materiál difúzora: sklo



RANGO LED

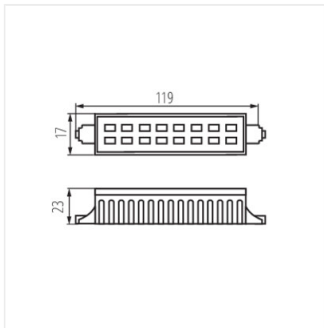
Svetelný zdroj LED



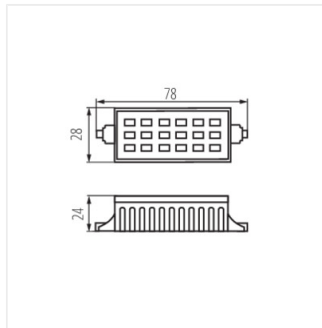
RANGO R7S SMD



RANGO MINI R7S SMD-WW



RANGO R7S SMD



RANGO MINI R7S SMD