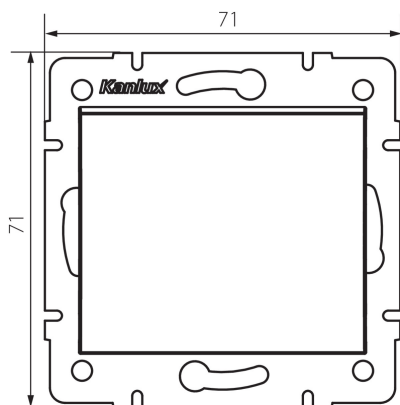


## 25134 LOGI 02-1070-103 kr

Křížový spínač



### VŠEOBECNÉ ÚDAJE:

**Farba:** krémová

**Miesto montáže:** na zabudovanie do steny

**Podsvietenie:** nie

**Šírka [mm]:** 71

**Výška [mm]:** 71

**Priemer montážnej krabice:** 60

**Montážna hĺbka:** 25

### TECHNICKÉ PARAMETRE:

**Menovité napätie [V]:** 250 AC

**Materiál:** ABS

**Materiál kontaktov:** CuZn70

**Typ svorky:** skrutková svorka

**Plast:** ABS

**Počet pák:** 1

**Menovitý prúd [AX]:** 10

**Stupeň IP:** 20