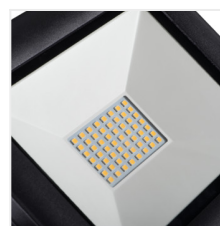
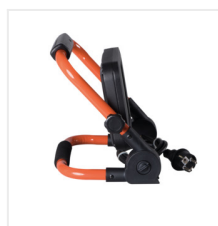


## STATO LED

### LED reflektor



<b>[V]</b> 220-240 AC	<b>[Hz]</b> 50	 120° Φ <sub>use</sub>	 120	 ≥15000	 25000	 ellipse ≤ 6x Mackdam
 Ra 80	 SMD	 IK 07		<b>IP</b> 65	 -20÷35	
	 330			 2	 1	 1m
	<b>CE</b>	<b>EAC</b>	<b>UK</b> <b>CA</b>			



	<b>PON [W]</b>	<b>[lm]</b>	<b>[lm] Φ<sub>use</sub></b>	<b>Tc [K]</b>		
STATO N LED 30W-B	<b>29222</b>	30	3150	2770	4000	čierna F
STATO N LED 50W-B	<b>29223</b>	50	5250	4430	4000	čierna F

Kanlux STATO LED je prenosný reflektor s vysokou tesnosťou (IP65). Odporúča sa ako osvetlenie pri rekonštrukciách alebo stavebných prácach. Nastavenie uhla sklonu reflektora a statívu umožňuje osvetliť povrch. STATO LED má vyšší index podania farieb ako väčšina reflektorov (CRI=80). Vnútorne použitie (pri renovácii sú lepšie vidieť farby osvetlenej plochy). Kanlux STATO LED je vybavený 2metrovým káblom so zástrčkou.

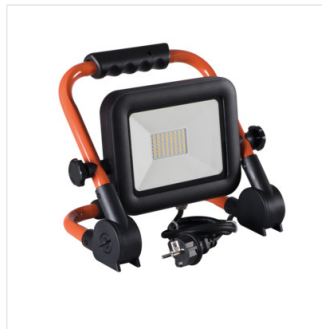
- Materiál korpusu: hliníková zliatina
- Materiál ochranného skla: tvrdené sklo
- Materiál ramena: oceľ

## STATO LED

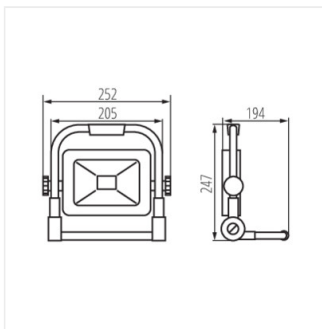
### LED reflektor



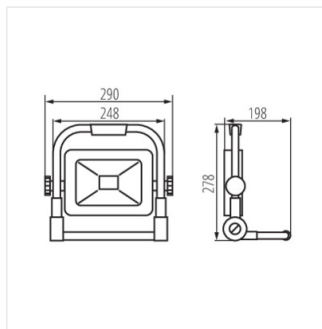
STATO N LED 30W-B



STATO N LED 50W-B



STATO N LED 30W-B



STATO N LED 50W-B