

## TIBERI LED

Svietidlo typu downlight

IP  
44/20

[V] 220-240 AC	[Hz] 50	≥15000	20000 <sup>[h]</sup>	ellipse ≤ 60° MacAdam	Ra 80	SMD
		<b>IP</b> 44/20		°C 5+25		
0,5m						



TIBERI LED SMD 24W-O

	[W]		[lm]	[°]	Tc [K]	
TIBERI LED SMD 24W-O	<b>25510</b>	24	biela	2400	100	4000
TIBERI LED SMD 36W-O	<b>25511</b>	36	biela	3900	100	4000

Gulaté svietidlá Kanlux TIBERI LED využívajú LED SMD k vyžarovaniu intenzívneho svetla, vďaka čomu sú ideálne pre vyššie kancelárske alebo priemyselné miestnosti. Zvýšený stupeň krytia IP44 ich chráni pred prachom, nečistotami a vlhkosťou.

- Materiál korpusu: hliníková zliatina
- Materiál difúzora: PS



## TIBERI LED

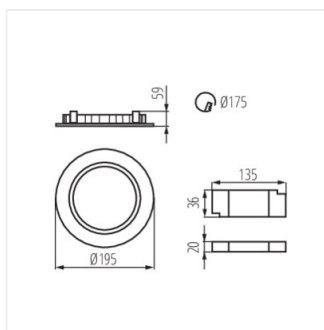
Svietidlo typu downlight



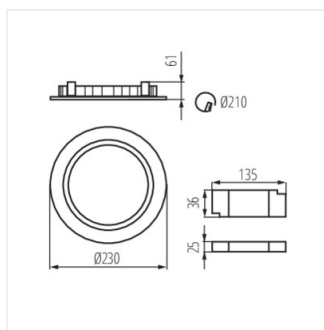
TIBERI LED SMD 24W-O



TIBERI LED SMD 36W-O



TIBERI LED SMD 24W



TIBERI LED SMD 36W