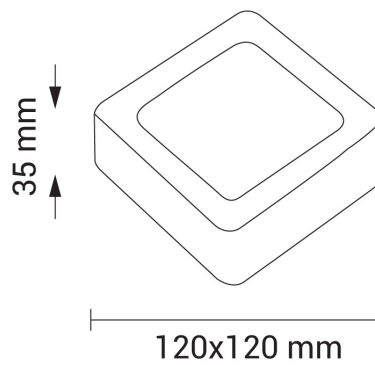


6W LED Aufbau Mini Panel Quadratisch Warmweiß



Leistung u. Lichtfarbe



Technische Daten

Artikelnummer	2238
Abstrahlwinkel	120°
Marke	Optonica
Farbcode	828
Lichtfarbe	Warmweiß (WW)
Farbtemperatur	2800K
Dimmbar	Nein
EAN Code	3800156622388
Energieverbrauch	6 kWh/1000h
Energieeffizienz	F
Nennlichtstrom	350 lm
Lumen pro Watt	58lm/W
Montagemaß	-
Betriebsspannung	AC220-240V
Einschaltzeit	0.2s
IP-Schutzklasse	20
Lebensdauer Diode	25 000 Stunden
Lichtstromstabilität	70%
Material	Aluminium
Produktfarbe	Weiß
Quecksilberanteil	0,0 mg
Schaltzyklen	100 000x
Betriebsfrequenz	50-60Hz
Leistung	6W
Power Factor	0.5
Farbwiedergabewert	> 80
Verpackungsgröße	133x130x43 mm
Produktgröße	120x120x35 mm
Betriebstemperatur	-30°C / +50°C
Garantie	2 Jahre
Vergleichsleistung	35W
Produktgewicht	300 g