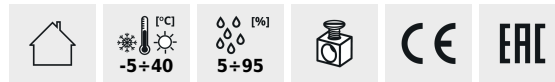
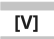



KSD

Prepätová ochrana



KSD-T2 275/40 1P

				Typ ochrony
KSD-T2 275/40 1P	23130	230 AC	1	T2 (C)
KSD-T2 275/40 M	23131	230 AC	1	T2 (C)
KSD-T2 275/120 3P	23132	230 AC	3	T2 (C)
KSD-T2 275/160 3P+N	23133	230 AC	4	T2 (C)
KSD-T1+T2 275/50 M	23135	230 AC	1	T1+T2 (B+C)
KSD-T1+T2 275/200 M	23139	230 AC	1	T1+T2 (B+C)
KSD-T1T2 275/240 3P+N	23920	230 AC	4	T1+T2 (B+C)
KSD-T1+T2 275/180 3P	23921	230 AC	3	T1+T2 (B+C)
KSD-T1T2 275/120 1P+N	23922	230 AC	2	T1+T2 (B+C)
KSD-T1+T2 275/60 1P	23923	230 AC	1	T1+T2 (B+C)



KSD

Prepätová ochrana

KSD-T2 275/40 1P



KSD-T1+T2 275/50 M

KSD-T2 275/40 M



KSD-T1+T2 275/200 M

KSD-T2 275/120 3P



KSD-T1T2 275/240 3P+N

KSD-T2 275/160 3P+N



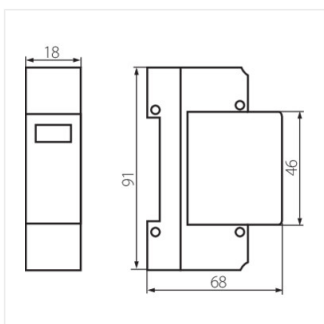
KSD-T1+T2 275/180 3P



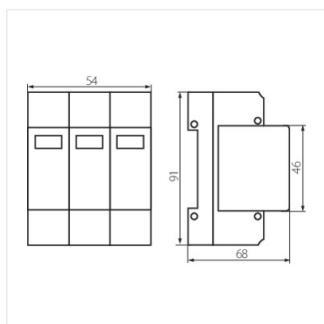
KSD-T1T2 275/120 1P+N



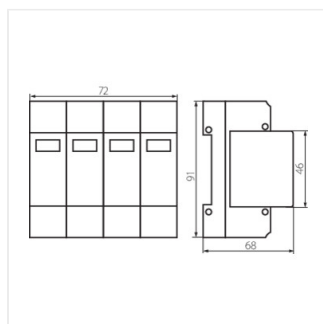
KSD-T1+T2 275/60 1P



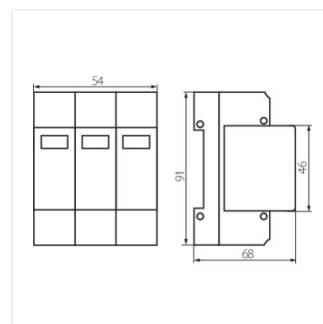
KSD-T2 275/40 1P



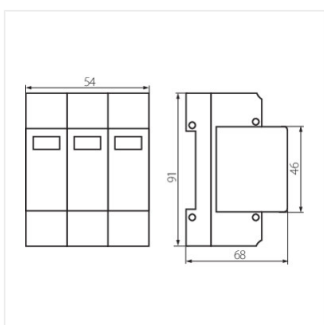
KSD-T2 275/120 3P



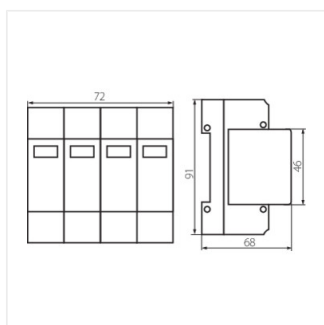
KSD-T2 275/160 3P+N



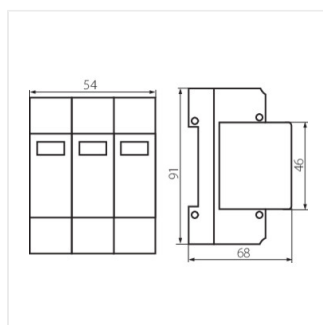
KSD-T1+T2 275/50 M



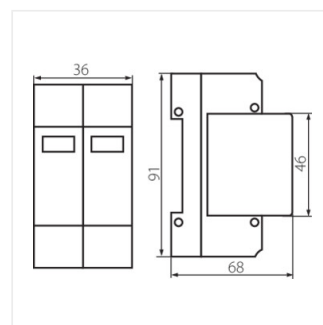
KSD-T1+T2 275/200 M



KSD-T1T2 275/240 3P+N



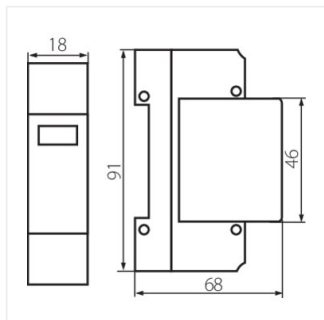
KSD-T1+T2 275/180 3P



KSD-T1T2 275/120 1P+N

KSD

Prepätová ochrana



KSD-T1+T2 275/60 1P