

Závesná lampa



MODERN  
design

 220-240 AC	 50			<b>IP</b> 20		 5+25
		 0,75÷2,5	 0,5m	<b>CE</b>	<b>EAC</b>	<b>UK CA</b>



OGIVA D35 GR



OGIVA D35 GR **27001** max 40 sivá

Kanlux OGIVA sú závesné lampy, ktoré fungujú spoločne so všetkými zdrojmi svetla s päticou E27. Svietidlá sú vyrobené z betónovej hmoty v prírodnom odtieni (šedé). Štylisticky ide o produkty, ktoré sú uchovávané v surovom, pôvodnom štýle a perfektne ladia s modernými, minimalistickými interiérmi. Ich plášť je porézny, čo je typické pre betónové povrchy. Lampy boli vyrobené v Poľsku.

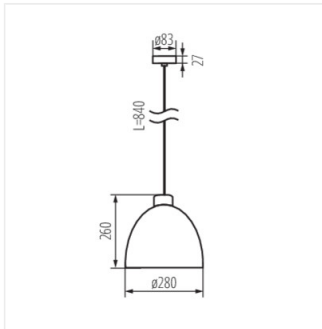
- Materiál difúzora: sadrový odliatok



## 27001 OGIVA D35 GR

---

Závesná lampa



OGIVA D35 GR