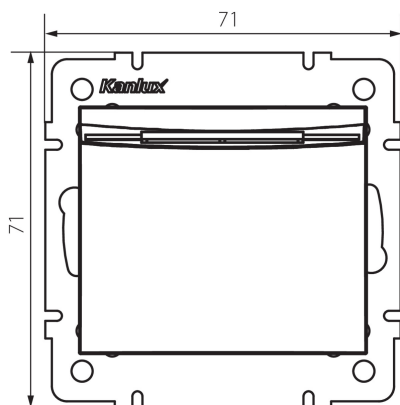


25083 LOGI 02-1190-102 bi

Hotelový spínač, oneskorené vypnutie



VŠEOBECNÉ ÚDAJE:

Farba: biela

Miesto montáže: na zabudovanie do steny

Šírka [mm]: 71

Výška [mm]: 71

Priemer montážnej krabice: 60

Montážna hĺbka: 25

TECHNICKÉ PARAMETRE:

Menovité napätie [V]: 250 AC

Trieda ochrany proti zásahu el. prúdom: II

Materiál: ABS

Materiál kontaktov: CuZn70

Typ svorky: skrutková svorka

Plast: ABS

Menovitý prúd [AX]: 16

Stupeň IP: 20