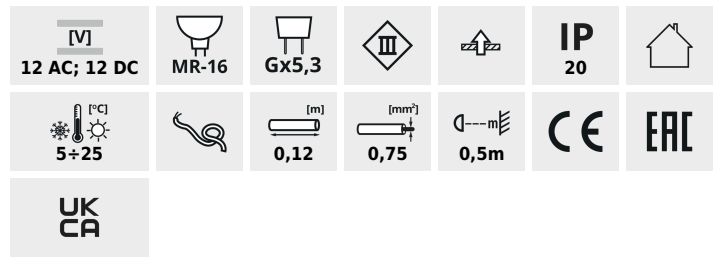


RADAN

Stropné bodové svetidlo



RADAN CT-DT050



RADAN CT-DT050	07360	max 50	hliník	v jednej osi	30
RADAN CT-DTL50	07361	max 50	hliník	v jednej osi	30
RADAN CT-DSO50	07362	max 50	hliník	chýbajúce	
RADAN CT-DSL50	07363	max 50	hliník	chýbajúce	

Kanlux RADAN sú jednoduché očka, ktoré rozjasňujú každú miestnosť. Sami si vyberieme zdroj svetla a tiež verziu svetidiel - nastaviteľné alebo pevné.

- Materiál korpusu: hliníková zliatina

RADAN

Stropné bodové svietidlo



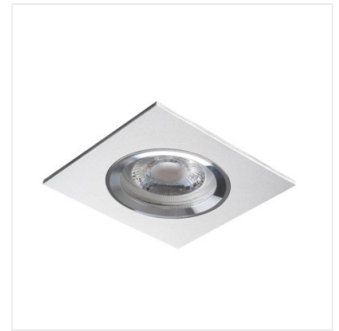
RADAN CT-DT050



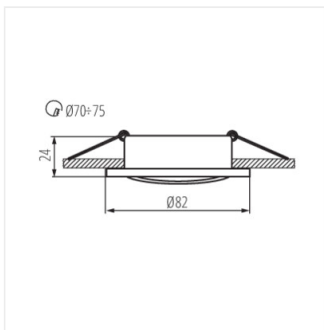
RADAN CT-DTL50



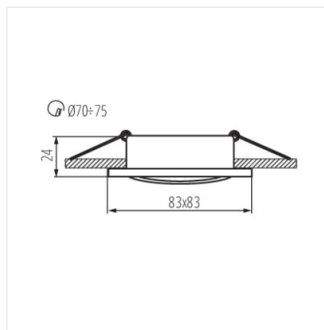
RADAN CT-DS050



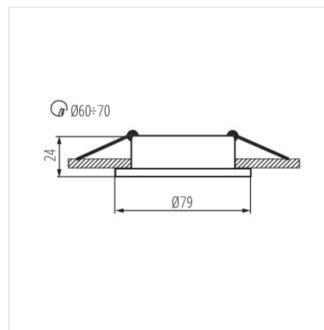
RADAN CT-DSL50



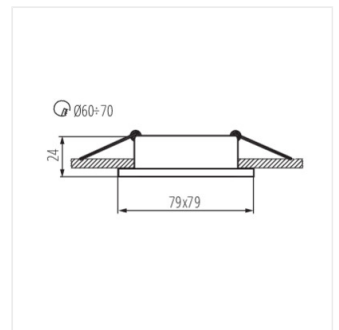
RADAN CT-DT0



RADAN CT-DTL



RADAN CT-DS0



RADAN CT-DSL