

08851 HLDR-E14/GU10

Adaptér na svetelné zdroje

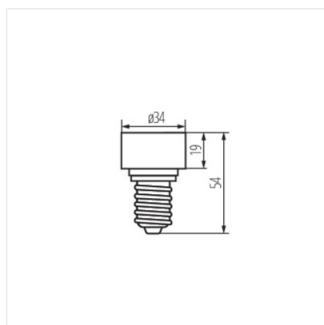


$[V]$ 250 AC	$[Hz]$ 50/60	$In[A]$ 2	IP 00	$[W]$ 35	CE
-----------------	-----------------	--------------	----------	-------------	----



HLDR-E14/GU10 **08851** biela

- maximálna prípustná teplota päťice 180 ° C
- maximálny výkon svetelného zdroja 35W
- Materiál: zliatina nekorodujúcich kovov



HLDR-E14/GU10