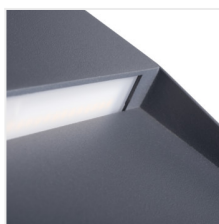


DULI LED

Nástenné svietidlo



[V] 220-240 AC	[Hz] 50	≥ 25000	30000 [h]	ellipse $\leq 6x$ MacAdam	Ra 80	SMD
		IP 54	0,2m		°C -15+35	
	[mm ²] 0,75-1,5	CE	EAC	UK CA		



DULI LED 4W-NW-L-GR



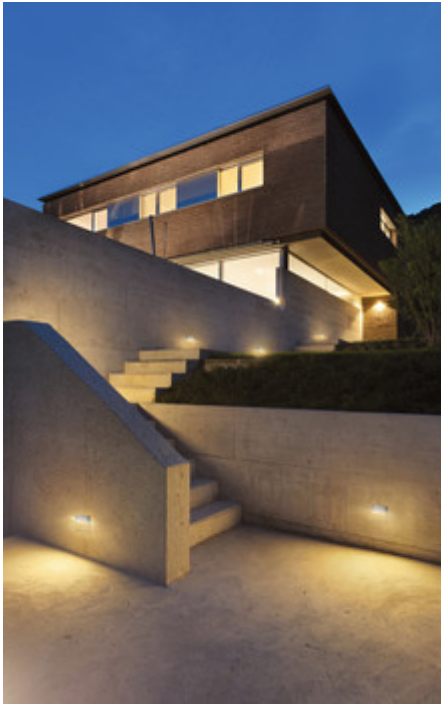
	[W]	[lm]	T_c [K]	
DULI LED 4W-NW-L-GR	33750	4	100	4000 antracit
DULI LED 4W-NW-O-GR	33751	4	100	4000 antracit
DULI LED 6,5W-NW-L-GR	33752	6,5	270	4000 antracit
DULI LED 6,5W-NW-O-GR	33753	6,5	270	4000 antracit

Kanlux DULI LED je rada prisadených fasádnych svietidiel. Moderný a geometrický dizajn v jednoduchej forme dáva tejto rade veľmi univerzálny charakter. Matné prevedenie v grafitovej farbe a najobľúbenejšia teplota farieb pre architektonické svietidla (4000 K) je ich ďalšou výhodou. Kanlux DULI LED funguje ako dekoratívne akcentové osvetlenie, ktoré osvetľuje a zdobí miesta okolo budovy. Prisadené LED svietidla Kanlux DULI LED sú napájané 230 V bez potreby ďalšieho napájania.

- Materiál korpusu: hliníková zliatina
- Materiál ochranného skla: PC

DULI LED

Nástenné svietidlo



DULI LED 4W-NW-L-GR



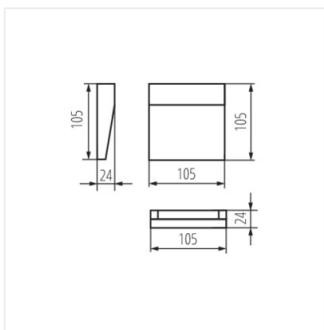
DULI LED 4W-NW-O-GR



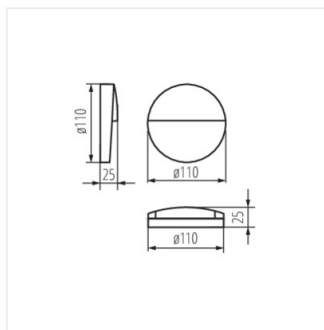
DULI LED 6,5W-NW-L-GR



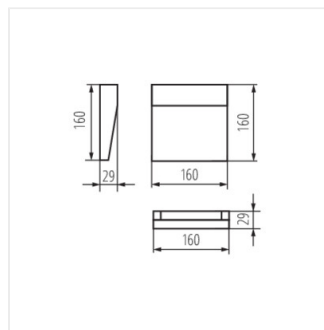
DULI LED 6,5W-NW-O-GR



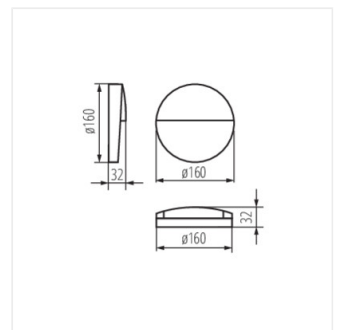
DULI LED 4W-NW-L-GR



DULI LED 4W-NW-O-GR



DULI LED 6,5W-NW-L-GR



DULI LED 6,5W-NW-O-GR