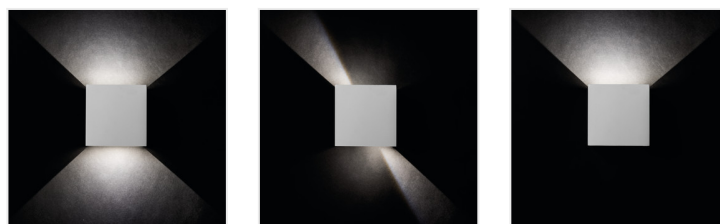


## REKA LED

### Fasádne svietidlo



$[V]$ 220-240 AC	$[Hz]$ 50	$[^\circ]$ max 90	$\geq 20000$	$[h]$ 30000	ellipse $\leq 6^\circ$ MacAdam	Ra 80
COB			IP 54	$0,5m$		$[-15 \div 35]$
	$[mm^2]$ 1	CE	EAC	UK CA		



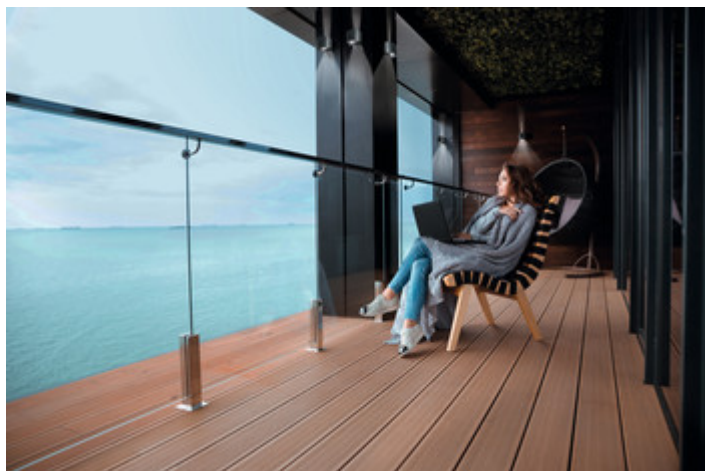
Model	Power [W]	Beam angle [lm]	Temp [K]	Mounting	Color	Directionality
REKA LED EL 7W-L-GR	28990	7	max 360	4000	k usadeniu na stene	grafit hore a dole
REKA LED EL 7W-O-GR	28991	7	max 380	4000	k usadeniu na stene	grafit hore a dole
REKA LED EL 7W-L-W	28992	7	max 500	4000	k usadeniu na stene	biela hore a dole
REKA LED EL 7W-O-W	28993	7	max 510	4000	k usadeniu na stene	biela hore a dole

Hlavnou výhodou svietidla REKA je vizuálne zaujímavý efekt svetla, ktorý sa dá vytvoriť pomocou nastavenia uhla svetelných paprskov. Pomocou krycích klapiiek si sami môžete meniť uhol vyžarovania a to z dolnej, aj tiež z hornej časti svietidla. Použitie svietidla REKA sa dá nielen pri osvetlení vnútorných častí budov, ale vďaka krytiu svietidla IP54, sa dá svietidlo použiť pri nasvetľovaní vonkajších fasád.

- Nastaviteľný uhol svietenia
- Materiál korpusu: hliníková zliatina
- Materiál ochranného skla: tvrdené sklo

## REKA LED

Fasádne svietidlo



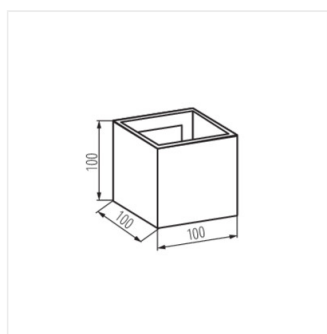
REKA LED EL 7W-O-GR



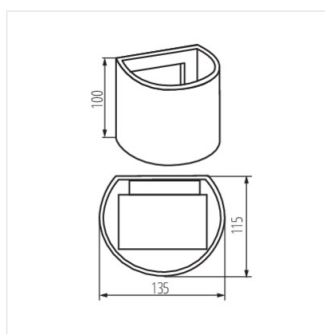
REKA LED EL 7W-L-W



REKA LED EL 7W-O-W



REKA LED EL-L



REKA LED EL 7W-O-W