

TP STRONG

Lineárne LED svietidlo



up to
135 $\frac{\text{lm}}{\text{W}}$



$[V]$ 220-240 AC	$[Hz]$ 50	 ≥ 30000	 50000	 $\leq 6x$ MacAdam	 Ra 80	 SMD
		IP 65		$[^{\circ}C]$ -20 ÷ 40	 IK 08	
	$[mm^2]$ 1,5 ÷ 2,5	\varnothing ---m 0,5m	CE	EAC	PZH	UK CA



TP STRONG LED 48W-NW



	$[W]$	$[lm]$	$T_c [K]$	$[^{\circ}]$	
TP STRONG LED 48W-NW	33170	48	6500	4000	X125/Y110 biela
TP STRONG LED 75W-NW	33171	75	10000	4000	X125/Y110 biela

Kanlux TP STRONG je hermetické svietidlo pre špeciálne úlohy. Stupeň krytia na úrovni IP65, odolnosť proti mechanickému poškodeniu: IK08 a svetelný tok: 135lm/W - to sú hlavné výhody tohoto svietidla. Okrem toho však Kanlux TP STRONG nespôsobuje oslnenie vďaka faktoru PF > 0,9. Uhol distribúcie svetla je navyše 120°. Parametre hovoria sami za seba a my pridávame ešte 5 rokov záruky.

- 5-ročná záruka podľa podmienok vyhlásenia o záruke, ktoré je dostupné na webovej stránke
- Materiál korpusu: plast
- Materiál difúzora: PC

TP STRONG

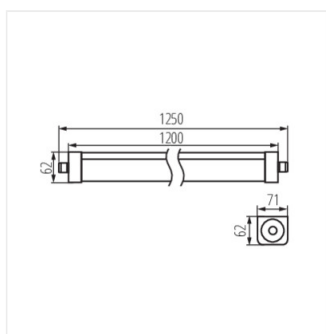
Lineárne LED svietidlo



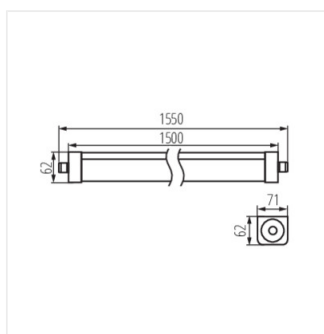
TP STRONG LED 48W-NW



TP STRONG LED 75W-NW



TP STRONG LED 48W-NW



TP STRONG LED 75W-NW