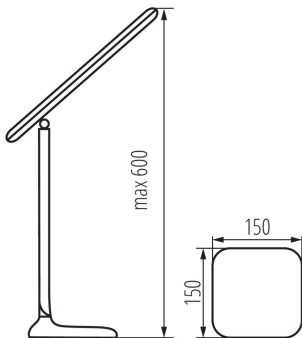


Kancelárska stolná LED lampa



### VŠEOBECNÉ ÚDAJE:

**Farba:** čierna

**Miesto montáže:** na zemi

**Miesto používania:** vo vnútri

**Minimálna vzdialenosť od osvetľovaného objektu:** 0,1m

**Možnosť stmievania výhradne pomocou integrovaného elektronického obvodu:** áno

**Možnosť spolupráce so stmievačom:** ne

**Spínač:** áno

**Vymeniteľný zdroj svetla:** ne

**Dĺžka [mm]:** 150

**Šírka [mm]:** 150

**Výška MAX [mm]:** 600

**Integrovaný LED zdroj svetla:** áno

### TECHNICKÉ PARAMETRE:

**Menovité napätie [V]:** 220-240 AC

**Menovitá frekvencia [Hz]:** 50

**Maximálny výkon [W]:** max 8

**Trieda ochrany proti zásahu el. prúdom:** II

**Materiál difúzora:** plast

**Typ diódy:** LED SMD

**Svetelný tok [lm]:** max 700

**Farba svetla:** biela

**Náhradná teplota chromatickosti [K]:** 4000

**Farebná konzistencia v MacAdamových elipsách:**  $\leq 6$

**Index podania farieb:** 80

**Životnosť [h]:** 20000

**Počet cyklov zap./vyp.:**  $\geq 15000$

**Uhol svietenia [°]:** 120

**Materiál korpusu:** plast

**Typ pripojenia:** kábel ukončený zástrčkou

**Súčasťou svietidla sú integrované lampy LED s**

**energetickými triedami:** A++, A+, A

**Doba nahrievania lampy [s]:**  $\leq 1$

**Doba zapnutia lampy [s]:**  $\leq 0,5$

**Stupeň IP:** 20