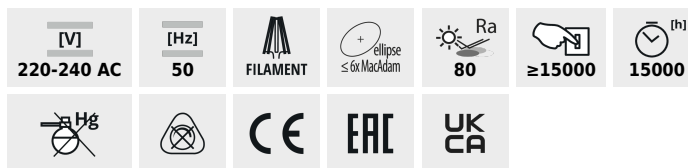


XLED C35

Svetelný zdroj LED



XLED C35E14 2,5W



	[W]	[lm]	[°]	T _c [K]	[mm]		Ei	
XLED C35E14 2,5W-WW	29617	2,5	25	250	2700	320	E14	F
XLED C35E14 4,5W-WW	29618	4,5	40	470	2700	320	E14	F
XLED C35E14 4,5W-NW	29619	4,5	40	470	4000	320	E14	F

Kanlux X LED kombinuje najlepšie vlastnosti tradičných žiaroviek a moderných LED svetelných zdrojov. Preto o tom hovoríme, že je to prvá skutočná LED žiarovka. Sklenená banka v tvare tradičné "sviečky" a LED diódy sú usporiadané tak, že svetlo sa šíri všetkými smermi a uhol osvetlenia je dokonca 320 stupňov!

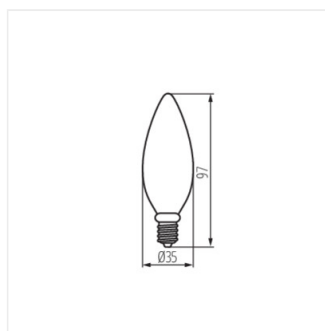
- Materiál difúzora: sklo

XLED C35

Svetelný zdroj LED



XLED C35E14 4,5W



XLED C35E14 2,5W, XLED
C35E14 4,5W