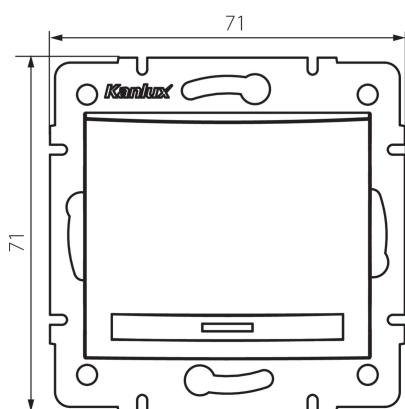


24838 DOMO 01-1070-243 sr

Křížový spínač



VŠEOBECNÉ ÚDAJE:

Farba: strieborná
Miesto montáže: na zabudovanie do steny
Podsvietenie: netýka sa
Šírka [mm]: 71
Výška [mm]: 71
Priemer montážnej krabice: 60
Montážna hĺbka: 25

TECHNICKÉ PARAMETRE:

Menovité napätie [V]: 250 AC
Materiál: PC
Materiál kontaktov: CuSn94
Typ svorky: rýchlospojka
Plast: PC
Počet pák: 1
Menovitý prúd [AX]: 10
Stupeň IP: 20