

ROUNDA V2LED

Svietidlo typu downlight



[V] 220-240 AC	[Hz] 50	≥20000	15000	ellipse ≤ 60 MacAdam	Ra 80	SMD
		IP 44/20		°C 5+25		
[m] 0,05	[mm] 0,75	0,5m				



	[W]		[lm]	[°]	Tc [K]
ROUNDA V2LED12W-NW-SN 27218	12	saténový nikel	780	110	4000
ROUNDA V2LED18W-NW-SN 27219	18	saténový nikel	1250	110	4000
ROUNDA V2LED24W-NW-SN 27220	24	saténový nikel	1700	110	4000
ROUNDA V2LED6W-NW-SN 27221	6	saténový nikel	300	110	4000
ROUNDA V2LED12W-NW-SR 28930	12	strieborná	660	110	4000
ROUNDA V2LED12W-NW-W 28931	12	biela	780	110	4000
ROUNDA V2LED12W-WW-W 28932	12	biela	720	110	3000
ROUNDA V2LED18W-NW-SR 28933	18	strieborná	1080	110	4000
ROUNDA V2LED18W-NW-W 28934	18	biela	1260	110	4000
ROUNDA V2LED18W-WW-W 28935	18	biela	1200	110	3000
ROUNDA V2LED24W-NW-W 28936	24	biela	1680	110	4000
ROUNDA V2LED6W-NW-W 28937	6	biela	330	110	4000
ROUNDA V2LED6W-WW-W 28938	6	biela	300	110	3000
ROUNDA V2LED24W-WW-W 33524	24	biela	1560	110	3000
ROUNDA V2LED6W-WW-B 33562	6	čierna	270	110	3000

Kanlux ROUNDA V2LED je nová verzia populárnych guľatých downlightu pre vnútorné použitie. Tieto downlighty kombinujú esteticky design so svetlom získaným vďaka LED technológií. Vysoká trieda krytia IP44 zabraňuje prieniku vody a prachu do interieru.

- Materiál korpusu: hliníková zliatina
- Materiál difúzora: plast

ROUNDA V2LED

Svietidlo typu downlight



ROUNDA V2LED12W-NW-SN



ROUNDA V2LED18W-NW-SN



ROUNDA V2LED24W-NW-SN



ROUNDA V2LED6W-NW-SN



ROUNDA V2LED12W-NW-SR



ROUNDA V2LED12W-NW-W



ROUNDA V2LED12W-WW-W



ROUNDA V2LED18W-NW-SR

ROUNDA V2LED

Svietidlo typu downlight



ROUNDA V2LED18W-NW-W



ROUNDA V2LED18W-WW-W



ROUNDA V2LED24W-NW-W



ROUNDA V2LED6W-NW-W



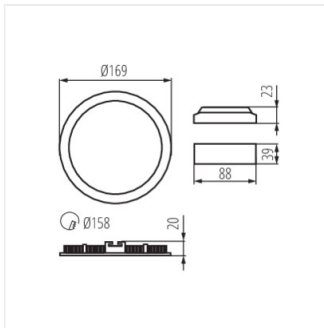
ROUNDA V2LED6W-WW-W



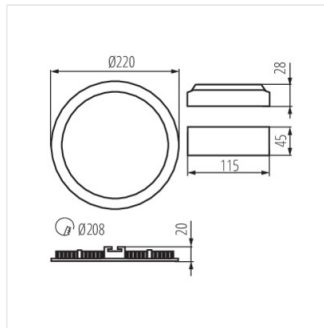
ROUNDA V2LED24W-WW-W



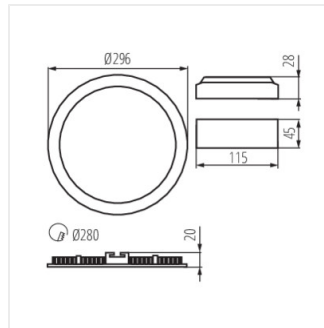
ROUNDA V2LED6W-WW-B



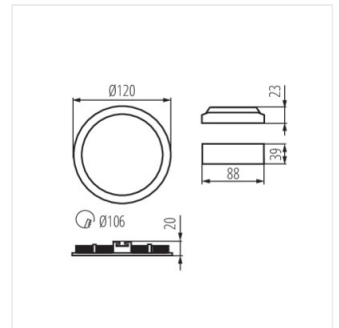
ROUNDA V2LED12W



ROUNDA V2LED18W



ROUNDA V2LED24W



ROUNDA V2LED6W