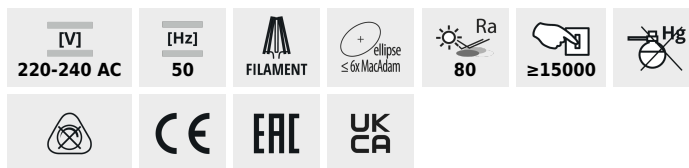


XLED C35M

Svetelný zdroj LED



XLED C35E14 4,5W-WW-M



| | [W] | [W] | Φ _{use} | T _c [K] | [°] | [h] | E14 | | |
|-----------------------|--------------|-----|------------------|--------------------|------|-----|-----|-------|---|
| XLED C35E14 4,5W-WW-M | 29620 | 4,5 | 40 | 470 | 2700 | 320 | E14 | 15000 | F |
| XLED C35E14 4,5W-NW-M | 29621 | 4,5 | 40 | 470 | 4000 | 320 | E14 | 15000 | F |
| XLED C35E14 6W-WW-M | 29622 | 6 | 60 | 810 | 2700 | 320 | E14 | 10000 | E |
| XLED C35E14 6W-NW-M | 29623 | 6 | 60 | 810 | 4000 | 320 | E14 | 10000 | E |
| XLED C35E27 6W-NW-M | 29647 | 6 | 60 | 810 | 4000 | 320 | E27 | 10000 | E |

Kanlux X LED kombinuje najlepšie vlastnosti tradičných žiaroviek a moderných LED svetelných zdrojov. Preto o tom hovoríme, že je to prvá skutočná LED žiarovka. Matná banka v tvare tradičné "sviečky" a LED diódy usporiadané tak, že svetlo sa šíri všetkými smermi a uhol osvetlenia je dokonca 320 stupňov!

- Materiál difúzora: sklo

XLED C35M

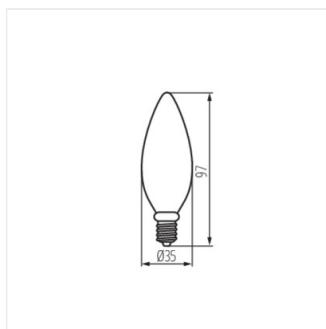
Svetelný zdroj LED



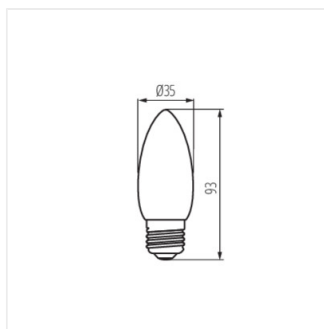
XLED C35E14 4,5W, XLED C35E14 6W



XLED C35E27 6W-NW-M



XLED C35E14 4,5W, XLED C35E14 6W



XLED C35E27 6W-NW-M