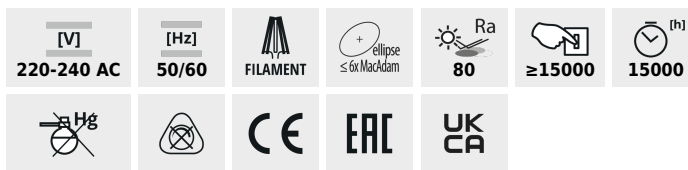


XLED G45

Svetelný zdroj LED



XLED G45 E14 4,5W



	[W]	[lm]	[°]	Tc [K]	[°]		Ei A-G	
XLED G45 E14 4,5W-WW	29624	4,5	40	470	2700	320	E14	F
XLED G45 E27 4,5W-WW	29625	4,5	40	470	2700	320	E27	F

Kanlux X LED kombinuje najlepšie vlastnosti tradičných žiaroviek a moderných LED svetelných zdrojov. Preto o tom hovoríme, že je to prvá skutočná LED žiarovka. Sklenená banka v tvare tradičné "guľky" a LED diódy usporiadané tak, aby sa svetlo šírilo všetkými smermi. Môžeme si vybrať zo zdrojov s päticou E27 a E14.

- Materiál difúzora: sklo



XLED G45

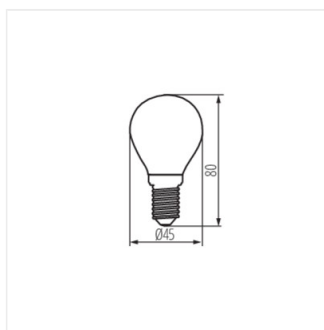
Svetelný zdroj LED



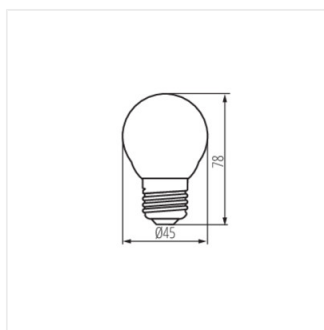
XLED G45 E14 4,5W



XLED G45 E27 4,5W



XLED G45 E14 4,5W



XLED G45 E27 4,5W