

Svietidlo typu downlight



Kanlux CARSA V2 LED je guľaté prisadené svietidlo charakterizované harmonickou kombináciou LED technológie s atraktívnym a moderným vzhľadom. Vyznačuje sa vysokou energetickou účinnosťou pri zachovaní vynikajúcich svetelných parametrov. Kanlux CARSA V2 LED je ideálny pre osvetlenie bytových interiérov a kancelárskych miestností.

### VŠEOBECNÉ ÚDAJE:

**Farba:** biela

**Miesto montáže:** na zabudovanie na strop

**Miesto používania:** vo vnútri

**Minimálna vzdialenosť od osvetľovaného objektu:** 0,5m

**Možnosť spolupráce so stmievačom:** ne

**Výrobok nie je vhodný na zakrytie termoizolačným materiálom:** áno

**Výška [mm]:** 35

**Priemer [mm]:** 300

**Dĺžka vodiča [m]:** 0.05

**Integrovaný LED zdroj svetla:** áno

### TECHNICKÉ PARAMETRE:

**Menovité napätie [V]:** 220-240 AC

**Menovitá frekvencia [Hz]:** 50

**Maximálny výkon [W]:** 24

**Trieda ochrany proti zásahu el. prúdom:** II

**Materiál difúzora:** plast

**Typ diódy:** LED SMD

**Svetelný tok [lm]:** 1680

**Farba svetla:** biela

**Náhradná teplota chromatickosti [K]:** 4000

**Farebná konzistencia v MacAdamových elipsách:** ≤6

**Index podania farieb:** 80

**Životnosť [h]:** 15000

**Počet cyklov zap./vyp.:** ≥20000

**Uhol svietenia [°]:** 110

**Svetelná účinnosť lampy [lm/W]:** 70

**Rozpätie teploty prostredia, na ktorú môže byť výrobok vystavený [°C]:** 5÷25

**Materiál korpusu:** hliníková zliatina

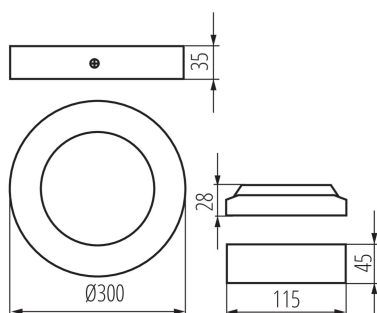
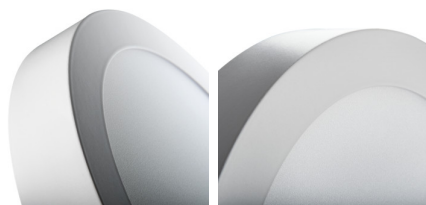
**Typ pripojenia:** voľné konce káblov

**Prierez kábelu [mm<sup>2</sup>]:** 0.75

**Doba nahrievania lampy [s]:** ≤1

**Doba zapnutia lampy [s]:** ≤0,5

**Stupeň IP:** 20



Svietidlo typu downlight

