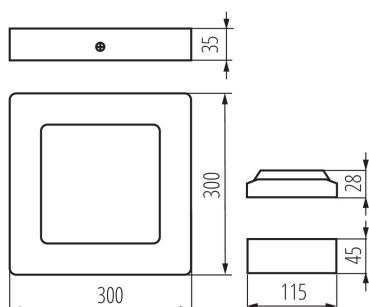
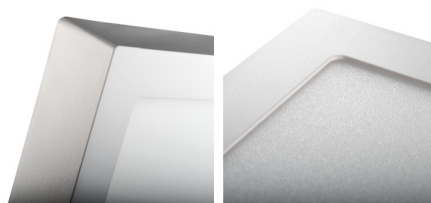
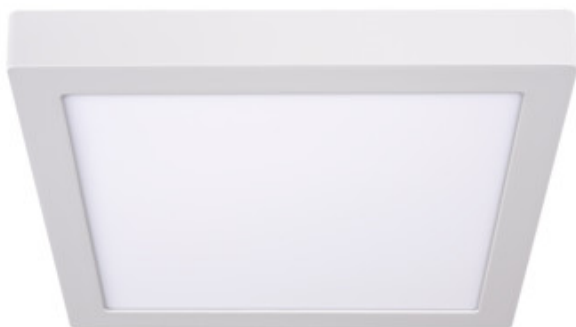


Svietidlo typu downlight



Kanlux KANTI V2 LED je hranaté prisadené svietidlo charakterizované harmonickou kombináciou LED technológie s atraktívnym a moderným vzhľadom. Vyznačuje sa vysokou energetickou účinnosťou pri zachovaní vynikajúcich svetelných parametrov. Kanlux KANTI V2 LED je ideálny pre osvetlenie bytových interiérov a kancelárskych miestností.

VŠEOBECNÉ ÚDAJE:

Farba: biela

Miesto montáže: na zabudovanie na strop

Miesto používania: vo vnútri

Minimálna vzdialenosť od osvetľovaného objektu: 0,5m

Možnosť spolupráce so stmievačom: ne

Výrobok nie je vhodný na zakrytie termoizolačným materiálom: áno

Dĺžka [mm]: 300

Šírka [mm]: 299

Výška [mm]: 35

Dĺžka vodiča [m]: 0.05

Integrovaný LED zdroj svetla: áno

TECHNICKÉ PARAMETRE:

Menovité napätie [V]: 220-240 AC

Menovitá frekvencia [Hz]: 50

Maximálny výkon [W]: 24

Trieda ochrany proti zásahu el. prúdom: II

Materiál difúzora: plast

Typ diódy: LED SMD

Svetelný tok [lm]: 1679

Farba svetla: biela

Náhradná teplota chromatickosti [K]: 4000

Farebná konzistencia v MacAdamových elipsách: ≤ 6

Index podania farieb: 80

Životnosť [h]: 15000

Počet cyklov zap./vyp.: ≥ 20000

Uhol svietenia [°]: 110

Svetelná účinnosť lampy [lm/W]: 70

Rozpätie teploty prostredia, na ktorú môže byť výrobok vystavený [°C]: $5 \div 25$

Materiál korpusu: hliníková zliatina

Typ pripojenia: voľné konce káblov

Prierez kábelu [mm²]: 0.75

Doba nahrievania lampy [s]: ≤ 1

Doba zapnutia lampy [s]: $\leq 0,5$

Stupeň IP: 20

Svietidlo typu downlight

