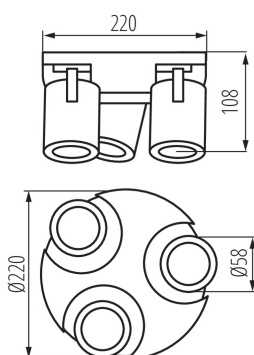
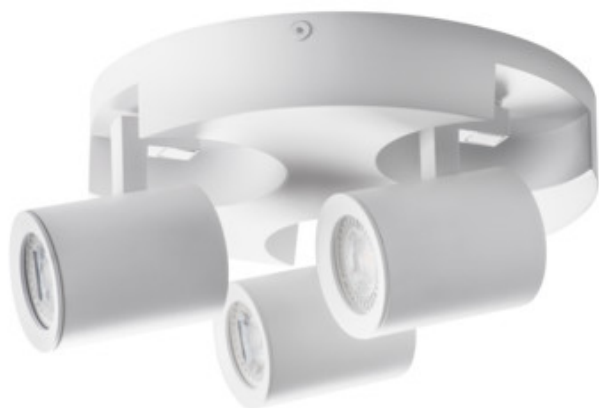


Prisadené svietidlo

MO
DE
RN
design



Bodové svetlá Kanlux LAURIN – veľmi široký výber stropnostenových smerových svetiel. Jednoduchý a minimalistický dizajn smelo môžete použiť v rôznych miestnostiach vášho domu. Dodatočnou prednosťou týchto svietidiel je jednoduché nastavovanie smeru svetla.

VŠEOBECNÉ ÚDAJE:

Farba: biela

Miesto montáže: na zabudovanie na stenu, na zabudovanie na strop

Miesto používania: vo vnútri

Minimálna vzdialenosť od osvetľovaného objektu: 0,5m

Vymeniteľný zdroj svetla: áno

Svetelný zdroj v súprave: nie

Výška [mm]: 108

Priemer [mm]: 220

TECHNICKÉ PARAMETRE:

Menovité napätie [V]: 220-240 AC

Menovitá frekvencia [Hz]: 50/60

Maximálny výkon [W]: 3 x max 35

Trieda ochrany proti zásahu el. prúdom: I

Zdroj svetla: PAR16

Pätica: GU10

Rozpätie teploty prostredia, na ktorú môže byť výrobok vystavený [°C]: 5÷25

Svietidlo je vhodné na používanie so zdrojmi svetla s energetickými triedami: A++, A+, A, B, C, D, E

Materiál korpusu: hliníková zliatina

Typ pripojenia: skrutková svorkovnica

Rozpätie priemerov používaných vodičov [mm²]: 1÷2,5

Pohyblivé svietidlo s horizontálnym rozpätím [°]: 310

Pohyblivé svietidlo s vertikálnym rozpätím [°]: 90

Stupeň IP: 20

Prisadené svietidlo

