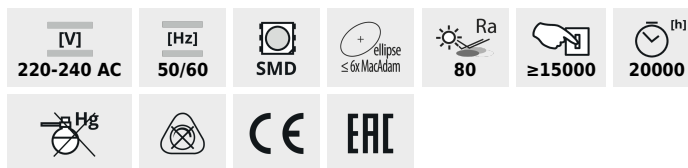


IDO LED

Svetelný zdroj LED



IDO 6,5W T SMD E14



		(W)	(lm)	(°)	(K)	(mm)	(E14)	(Ei)
IDO 6,5W T SMD E14-WW	23490	6,5	47	600	3000	210	E14	F
IDO 6,5W T SMD E14-NW	23491	6,5	47	600	4000	210	E14	F

Kanlux IDO je zdroj v tvare "sviečky" s päticou E14. Tieto LEDkové zdroje sa charakterizujú veľkým uhlom svietenia (4,5W-230°, 6,5W -210°), a tiež sa odlišujú dekoratívnym tvarom.

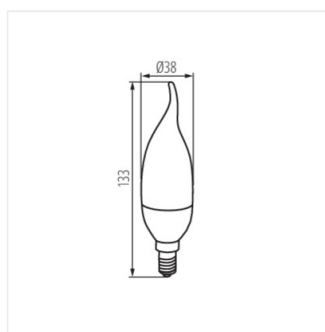
- Materiál: plast

IDO LED

Svetelný zdroj LED



IDO 6,5W T SMD E14



IDO 6,5W T SMD E14