

PROTECȚIE MEDIULUI

Ai grijă de curățenia și a mediului. Vă recomandăm segregarea de deșeuri după ambalajele.

P14: Această etichetă indică necesitatea de colectarea separată a deșeurilor de echipamente electrice și electronice. Produsele, astfel etichetate, sub sancțiunea amenzi, nu aveți posibilitatea să aruncați la gunoi ordinar, împreună cu alte deșeuri. Aceste produse pot fi dăunătoare pentru mediul ambiant și sănătatea umană, necesită forme speciale de tratare / valorificare / reciclare / eliminare. Produsele etichetate astfel ar trebui să fie plasate la punctul de colectare a deșeurilor de echipamente electrice și electronice. Informație referitoare la punctele de colectare / primirii sau autoritățile locale sau distribuitor de astfel de echipamente. Echipament folosit poate fi de asemenea plasat la vâzătorul, atunci când achiziționează un produs nou într-o sumă nu mai mare decât noi echipamente achiziționate în același fel. Aceste norme se aplică în zona Uniunii Europene. În cazul altor țări ar trebui să se apliche reglementările locale referitoare în țara. Vă recomandăm să contactați distribuitorul de produse noastre din zona dumneavoastră.

COMENTARII / SUGESTII

Ne folosirea recomandărilor din acest ghidul poate duce la crearea unui astfel de incendiu, arsuri, un soc electric, leziuni fizice și alte daune materiale și nemateriale. Informații suplimentare despre produse de marcă KANLUX sunt disponibile la: www.kanlux.com

Kanlux SA nu este responsabil pentru orice consecințele care rezultă din nepăstrarea recomandărilor din acest manual.

BG

ПРЕДНАЗНАЧЕНИЕ / ИЗПОЛЗВАНЕ

Продукт предназначен за използване в домашни стопанства и общо предназначение.

МОНТАЖ

Технически промени запазени. Преди монтаж да се прочетете инструкцията. Монтаж следва да е извършен от лице притежаващо съответни разрешения. Всяко действие да се извършва при изключено захранване. Трябва да се предприемат специални грижи. Схема на монтаж: виж илюстрация. Преди първа употреба уверете се, че механичното монтиране и електрическата връзка са правилни. Продуктът може да бъде включен към електрическата мрежа, която отговаря на стандарти за качество на енергията определени от законодателството.

ФУНКЦИОНАЛНИ ХАРАКТЕРИСТИКИ

Да се използва продукта вътре в помещенията. Продуктът е оборудван с електрически съединител. Продуктите могат да се съединяват в светлинна система.

ПРЕПОРЪКИ ЗА ЕКСПЛОАТАЦИЯ / КОНСЕРВАЦИЯ

Да се консервира при изключено захранване и целел охлаждане на продукта. Да се почиства само с деликатни и сухи тъкани. Да не се използват химически почистващи препарати. Да не се закрива продукта. Да се осигури свободен достъп до въздуха. Продуктът може да се нагрее до повишена температура. Продукт с несменяеми източник на светлината тип диода/диода LED. В случай на нарушение на източник на светлината, продукта не става за поправане. ВНИМАНИЕ! Не се заглеждате в светлината на диода / диода LED. Да се захранва продукта само с номинално напрежение или определен диапазон на дадени напрежения. Да не се използва продукта на място, където има неблагоприятни атмосферни условия, като прах, вода, влага, вибрации и др. Подмяна на източника на светлина е невъзможна. Ако източникът на светлина се повреди, трябва да се подмени цялото осветително тяло.

ОБЪСНЕНИЕ НА ИЗПОЛЗВАНИТЕ ЗНАЦИ И СИМВОЛИ

P1: Минимално напрежение, честота.
P2: Номинална мощност.
P3: Номинален светлинен поток.
P4: Номинална трайност.
P5: Внимание, опасност от токов удар.
P6: Цветна температура.
P7: Клас II. Продукт, в който за защита срещу токов удар отговаря, освен основната изолация, приложена двойна или подсилена изолация.
P8: Защита срещу твърди тела големи над 12 мм.
P9: Използвайте само вътре в помещенията.
P10: Символът означава минималното разстояние на осветителното тяло (неговите източници на светлина) от места и осветявани предмети.
P11: Продуктът не работи с диаметри на светлината.
P12: Продуктът е в съответствие с Директивите на Европейският Съюз (ЕС).
P13: Трябва незабавно да се смени напукан или повреден абажур или екран, защитно стъкло.

ОПАЗВАНЕ НА ОКОЛНАТА СРЕДА

Пази чистотата и околната среда. Препоръчваме разделяне на отпадъците от опаковките.

P14: Това означение показва необходимостта от разделно събиране на отпадъци от електрическо и електронно оборудване. Назначени по този начин продукти, под заплаха от глоба не можете да извършвате в кофа за обикновен боклук заедно с други отпадъци. Тези продукти могат да бъдат вредни за околната среда и човешкото здраве, те се нуждаят от специални форми на обработка / оползотворяване / рециклиране / обезвреждане. Продукти означени по този начин трябва да бъдат поставени на мястото на събиране на отпадъци от електрическо и електронно оборудване. За информация за пунктовете за събиране / вземане представя местните власти или търговци на такова оборудване. Източено оборудване може също да бъде върнато на продавача при закупуване на нов продукт в размер не по-голям от новото оборудване, закупено в същия вид. Тези правила се отнасят за района на Европейския Съюз. В случай на други страни следва да се прилагат законовите разпоредби в сила в страната. Препоръчваме Ви да се свържете с нашия дистрибутор на продукта във дадена държава.

КОМЕНТАРИ / ПРЕДЛОЖЕНИЕ

Неспазване на препоръките на тази инструкция може да доведе напр. до пожар, попарене, електрически шок, физически травми и други материални и нематериални щети. Допълнителна информация за продукти на марката KANLUX са на разположение на: www.kanlux.com

Kanlux АД не носи отговорност за последствията произтичащи от неспазване на препоръките на тази инструкция.

BV

ПРЕДНАЗНАЧЕНИЕ / ПРИМЕНЕНИЕ

Изделие предназначено для применения в домашнем хозяйстве и для общего употребления.

УСТАНОВКА

Технические изменения засекречены. Прежде, чем приступить к установке, следует познакомиться с инструкцией. Изделие должно монтироваться лицом с соответствующими правами. Всеческие действия следует проводить при выключенном питании. Следует соблюдать особую осторожность. Схема монтажа: смотреть иллюстрацию. Перед первым употреблением изделия следует проверить механическое крепление и электрическое соединение. Изделие может быть присоединено к питающей сети, которая исполняет качественные стандарты энергичи, утвержденные правом.

ФУНКЦИОНАЛЬНАЯ ХАРАКТЕРИСТИКА

Изделие применяется внутри помещений. Изделие оснащено электрическим соединителем. Изделия можно соединять между собой и создавать систему освещения.

СОВЕТЫ ПО ЭКСПЛУАТАЦИИ / КОНСЕРВАЦИЯ

Уход за изделием при выключенном питании, только после того, как изделие остынет. Чистить исключительно деликатными и сухими тканями. Не применять химических чистящих средств. Не закрывать изделие. Обеспечить свободный доступ воздуха. Изделие может нагреваться до повышенной температуры. Изделие с несменяемым источником света типа диода LED. В случае повреждения источника света, изделие не поддается починке. ВНИМАНИЕ! Не всматриваться в световые лучи диода LED. Изделие питается исключительно значительным напряжением или указанным напряжением. Не применять изделие в местах с неблагоприятными условиями окружения, напр. пыль, вода, влажность, вибрации и т.д. Замена источника света в светильнике невозможна. Замените весь светильник в случае повреждения источника света.

ОБЪЯСНЕНИЯ ПРИМЕНЯЕМЫХ ОБОЗНАЧЕНИЙ И СИМВОЛОВ

P1: Напряжение номинальное, частота.
P2: Номинальная мощность.
P3: Номинальная струя света.
P4: Номинальная прочность.
P5: Осторожно, опасность поражения электрическим током.
P6: Температура цвета.
P7: II класс. В данном изделии защитную функцию от поражения электрическим током, кроме основной изоляции, исполняет также примененная двойная или усиленная изоляция.
P8: Защита от проникновения предметов величиной более 12 мм.
P9: Применять только внутри помещений.
P10: Символ обозначает минимальное расстояние между светильником (его источником света) и освещаемым объектом.
P11: Изделие не работает с утмнителями освещения.
P12: Изделие выполнет требования Директивы Европейского Союза (ЕС).
P13: Следует немедленно поменять потресканный или испорченный абажур или экран, защитное стекло.

ЗАЩИТА ОКРУЖАЮЩЕЙ СРЕДЫ

Заботьтесь о чистоте и окружающей среде. Рекомендуем сортировку отбросов.

P14: Данное обозначение указывает на необходимость селекционного сбора использованных электрических и электронических приборов домашнего обихода. Размеченные таким образом изделия нельзя выкидывать с бычковыми мусором, за что грозит штраф. Данные изделия могут быть опасны для окружающей среды и для здоровья людей, они требуют специальной формы переработки / восстановления / рециклинга / обезвреживания. Данные изделия следует отдавать в пункт сбора и утилизации электрического и электронического оборудования. Информацию на тему пунктов сбора/приема распространяют локальные власти или продавцы оборудования данного типа. Ипользованное оборудование можно также отдать продавцу, если новое изделие куплено в числе не больше, чем новое оборудование того же вида. Выше перечисленные правила касаются территории Европейского Союза. В случае других государств, следует придерживаться прав, действующих в данном государстве. Рекомендуем контакт с дистрибутором нашего изделия на данной территории.

ПРИМЕЧАНИЯ / УКАЗАНИЯ

Несоблюдение данной инструкции может привести, например, к пожарам, ожогам, поражением электрическим током, а также к другим материальным и нематериальным убыткам. Дополнительная информация на тему товаров марки KANLUX доступна на сайте: www.kanlux.com

АО Kanlux не несет ответственности за последствия, вызванные в связи с несоблюдением предписаний данной инструкции.

UA

ПРИЗНАЧЕННЯ / ЗАСТОСУВАННЯ

Виріб призначений для застосування у домашньому господарстві і загального призначення.

МОНТАЖ

Технічні зміни вимагають згоди виробника. Перед початком монтажу необхідно ознайомитися з інструкцією. Монтаж повинен виконуватися особою з відповідними компетенціями. Всі операції повинні проводитися при відімкненому живленні. Необхідно бути особливо обережним. Схема монтажу: див. ілюстрацію. Перед першим використанням необхідно переконатися, що механічний монтаж і електричне підключення здійснені правильно. Виріб можна включати у мережу живлення, що відповідає стандартам щодо енергії, визначеним відповідним законодавством.

ФУНКЦІОНАЛЬНІ ХАРАКТЕРИСТИКИ

Виріб використовується всередині приміщень.

РЕКОМЕНДАЦІЇ ЩОДО ЕКСПЛУАТАЦІЇ / ОБСЛУГОВУВАННЯ

Технічні роботи проводити при відімкненому живленні і після того як виріб вистигне. Чистити лише м'якою та сухою тканиною. Не використовувати хімічних засобів чищення. Не накривати виробу. Забезпечити доступ повітря. Виріб може нагріватися до високої температури. Виріб з незмінним джерелом світла типу діод/діоди LED. У випадку пошкодження джерела світла, виріб не надатся до ремонту. УВАГА! Заборонено дивитися безпосередньо на світловий промінь діода/діодів LED. Виріб живиться виключно номінальною напругою, або у напругою з вказаного діапазону. Виріб заборонено використовувати у місцях із шкідливими умовами, напр., пил, бруд, вода, волога, вібрації тощо. Заміна джерела світла у світильнику неможлива. Замінити весь світильник в разі пошкодження джерела світла.

ПОЯСНЕННЯ ВИКОРИСТАНИХ ПОЗНАЧЕНЬ І СИМВОЛІВ

P1: Номинальна напруга, частота.
P2: Номинальна потужність.
P3: Номинальний світловий потік.
P4: Номинальна тривалість.
P5: Обережно, небезпека ураження електричним струмом.
P6: Температура кольору.
P7: Клас II. Виріб, у якому для захисту від ураження електричним струмом, окрім основної ізоляції, використовується подвійна або послена ізоляція.
P8: Захист від проникнення твердих предметів розміром більшим, ніж 12 мм.
P9: Використовується лише всередині приміщень.
P10: Символ визначає мінімальну відстань між світильником (його джерела світла) від місць і об'єктів освітлення.

P11: Виріб непристосований до співпраці із затемнювачем освітлення.

P12: Виріб відповідає вимогам Директив Євросоюзу (ЄС).

P13: Необхідно негайно замінити тріскнутий ковпак, екран чи захисне скло.

ЗАХИСТ НАВКОЛИШНЬОГО СЕРЕДОВИЩА

Пікуйтеся про чистоту і зовнішнє середовище. Рекомендується розділяти відходи.

P14: Це позначення вказує на необхідність розділяти використане електричне та електронне обладнання. Вироби з таким позначенням заборонено викидати до звичайного сміття з іншими відходами під загрозю штрафу. Такі вироби можуть спричинити шкоду навколишньому середовищу і здоров'ю людини, ці вироби потребують спеціальної форми переробки / регенерації / знешкодження. Вироби з таким маркуванням повинні здаватися у пункти збору використаного електричного й електронного обладнання. Інформація щодо пунктів збору/приймання можна отримати у місцевих органах влади, або продавця обладнання. Використане обладнання можна також повернути продавцеві у випадку придбання нового виробу, у кількості, що не перевищує нового обладнання цього ж виду. Вищенаведені положення діють на території Європейського Союзу. Для інших держав слід застосовувати законоположення, що діють у даній державі. Рекомендуємо звернутися до нашого дистрибу'ютора на даній території.

ЗАУВАЖЕННЯ / ВКАЗІВКИ

Недотримання рекомендацій даної інструкції може спричинити, напр., пожежу, опіки, ураження електричним струмом, тілесні травми та завдати іншої матеріальної і нематеріальної шкоди. Додаткову інформацію щодо продуктів торгової марки KANLUX можна отримати на веб-сторінці: www.kanlux.com

AT "Kanlux" не несе відповідальності за наслідки недотримання даної інструкції.

LT

PASKIRTIS / TAIKYMAS

Gaminys skirtas vartoti namų ūkiuose ir bendriems vartotųjų tikslams.

MONTAVIMAS

Draudžiama daryti techninius paketimus. Prieš pradėdant montuoti susipažink su instrukcija. Montavimą turi atlikti asmuo turintis atitinkamus įgalingumus. Visi darbai turi būti atliekami atjungus maitinimą. Būtinias ypatingas atsargumas. Montavimo schema: žiūrėti iliustracijas. Prieš pirmą panaudojimą reikia įsitikinti, kad gaminys yra taisyklingai mechanškai sumontuotas ir tinkamu būdu elektriškai sujungtas. Gaminys gali būti prijungtas prie maitinimo tinklo, kuris atitinka teises aktais patvirtintus energetinius kokybės standartus.

FUNKCIONALUMU BRUOŽAI

Gaminį skirtas vartoti patalpų viduje. Gaminys įrengtas elektriniu jungikliu. Gaminius galima jungti viena su kita, kad suformuotų apšvietimo sistema.

EKSPLOATAVIMO REKOMENDACIJOS / KONSERVAVIMAS

Konservavicius darbus reikia vykdyti atjungus maitinimą ir gaminiiui ataušus. Valyti tik švelniais ir sausais audiniais. Nevartoti cheminių valymo priemonių. Neuždegti gaminio apdangalais. Užtikrinti laisvą oro pritekėjimą. Gaminys gali įsilti iki pavidintos temperatūros. Gaminys su nemainomųjų šviesos šaltiniu LED diodas/diodai tipo. Esant sugadintam šviesos šaltiniui, gaminį reikia atiduoti remontui. DEMESIO! Negalima įsižiūrėti į LED diodo/diodų šviesos pluoštą. Gaminį reikia maitinti tik nominalia įtampa arba įtampomis nurodytame diapazone. Gaminio nevertoti vietoje kur yra nepalankios aplinkos sąlygos pvz. dulkęs, vanduo, drėgmė, vibracijos ir pan. Šviesos šaltinio keitimas išvengiamas. Informaciją apie šviesos šaltinių keitimą, patarimus ir rekomendacijas rasite mūsų tinklapyje adresu: www.kanlux.com

VARTOJAMŲ ĮEMKĖLIŲ IR SIMBOLŲ AIŠKINIMAS

P1: Nominali įtampa, dažnis.
P2: Nominali galia.
P3: Nominalūs šviesos srutaus.
P4: Nominalioji veikimo trukmė.
P5: Dėmesio, elektros smūgio rizika.
P6: Šalvų temperatūra.
P7: II klasė. Gaminys, kuriame apsaugos nuo elektros smūgio priemonės apima be pagrindinės izoliacijos, dvigubą arba sustiprintą izoliaciją.
P8: Apsauga nuo kietų kūnų didesnių negu 12mm.
P9: Vartoti tik patalpų viduje.
P10: Simbolis reiškia minimalų atstumą kojį gali turėti šviestuvas (jo šviesos šaltinis) nuo apšviečiamų vietų ir objektų.
P11: Gaminys nebendradarbiauja su šviesos regulatoriais.
P12: Gaminys atitinka Europos Sąjungos (ES) direktyvų reikalavimus.
P13: Reikia tuojau pat pakeisti sutrikūkejusį arba pažeistą gaubtą arba ekraną, apsauginį stiklą.

APLINKOSAUGA

Rūpininkėtes švarumui ir aplinka. Rekomenduojame sunaudotų pakuočių atliekų segregavimą.

P14: Šis ženklinimas nurodo, kad suvedėti elektriniai ir elektroniniai įrenginiai privalo būti atskirti vias surenkami. Taip paženklininti gaminių negalima išmesti į komunalinių atliekų savartyną kartu su kitomis šiukšlėmis – už tai gresia pinigine bauda.

Tokie gaminiai gali būti kenksmingi kaip aplinkai, taip ir žmonių sveikatai, jiems turi būti taikomos specialios žaliavų perdirbimo priemonės siekiant užtikrinti jų atliekų utlizavimą, nukenksminimą, antrinį panaudojimą. Taip paženklininti gaminiai privalo būti perduoti sudėvetų elektroninių ir elektrinių įrenginių surinkėjui. Informacijos dėl surinkėjų/priėmėjų perduoda vietos valdžios arba šio tipo įrenginio pardavėjai. Sudėvėtas įrenginys taip pat gali būti perduotas pardavėjui, nupirkus naują gaminį, kiekiau kuris neperžengia šio tipo nupirkto įrenginio kiekį. Anksčiau minėtos taisyklės liečia Europos Sąjungos teritoriją. Kitose šalyse reikia taikyti teisinius reguliavimus, kurie galioja šioje šalyje. Rekomenduojame susisiekti su mūsų tiekėju, atitinkamose teritorijoje.

PASTABOS / NURODYMAI

Nesilaikymas šios instrukcijos nurodymų gali sukelti pvz. gaisrą, nuplykimus, elektros smūgį, fizinius pažeidimus bei kitokias materialias ir nematerialias žałas. Papildomų informacijų KANLUX markės gaminių tema rasite svetainėje: www.kanlux.com

Kanlux SA nenesa atsakomybės už pasekmes kilusias dėl šios instrukcijos reikalavimų nesilaikymo.

LV

IZMANTOJUMS / LIETOŠANA

Izstrādājums ir paredzēts lietošanai mājāsaimniecībās un vispārējam izmantojumam.

MONTĀŽA

Aizliegts veikt tehnikas izmaiņas. Pirms montāžas iepazīstieties ar instrukciju. Montāža jāveic personai kam ir piemērotas kvalifikācijas. Visas darbības jāveic esot izslēgtam spriegumam. Jābūt īpaši piesardzīgam. Montāžas shēma: skatīties ilustrācijas. Pirms pirmas lietošanas jāpariēcinās, vai ir piemērotas mehāniskās piestiprinājums un elektriskā pieslēgšana. Izstrādājumu var pieslēgt barošanas elektrotīklam, kas atbilst enerģijas kvalitātes standartiem pēc lūkuma.

FUNKCIONĀLĀS IPAŠĪBAS

Izstrādājums jālieto telpu iekšā. Izstrādājums ir aprīkots ar elektrisko savienotāju

Izstrādājums var savienot apgaismojuma sistēmā.

EKSPĻUĀTĀCIJAS NORĀDĪJUMI / KONSERVĀCIJA

Konservācijai jāveic esot izslēgtam spriegumam, pēc tam kad izstrādājums atdzisis. Tīrīt tikai ar delikātiem un sausiem audumiem. Nelietojiet ķīmiskus tīrīšanas līdzekļus. Neapklājiet izstrādājumu. Jānodrošina brīva pieeja gaisam. Izstrādājums var iesildīties līdz paaugstinātas temperatūras. Izstrādājums ar nenomaināmo gaismas avotu tips diode/diodes LED. Gadījumā, kad gaismas avotiem ir bojājumi, izstrādājums jāremontē. UZMANĪBU! Nedrīkst skatīties uz diodes/diodu LED gaismas strauimi. Izstrādājums jāapgādā ar nominālo spriegumu vai spriegumiem norādītā apļomā. Nelietojiet izstrādājumu vietā kur ir nelabvēlīgi ārējās vides apstākļi piem. putekļi, ūdens, mitrums, vibrācijas un līdz. Gaismas avota nomaina gaismekļi nav iespējama. Normāliem visus gaismekļi jā gaismas avots ir bojāts.

IZMANTOTU APZĪMĒJUMU UN SIMBOLU IZSKAIDROŠANA

P1: Nominālais spriegums, frekvence.
P2: Nominālā jauda.
P3: Nominālais gaismas straume.
P4: Nominālais kalpošanas laiks.
P5: Uzmanību, elektrošoka risks.
P6: Krāsu temperatūra.
P7: Klase II. Izstrādājums kādā aizsardzību no elektrošoka veido, izņemot pamata izolāciju, izmantota dubulta vai pastiprinātā izolācija.
P8: Aizsardzība no cietām vielām kas ir lielākas nekā 12mm.
P9: Lietot tikai telpu iekšā.
P10: Simbols nozīmē minimālo attālumu, kāds var būt apgaismojuma rāmim (tās gaisma avota) no vietām un apgaismotam objektiem.
P11: Izstrādājums nesadarbojas ar apgaismojuma regulēšanas ierīcēm.
P12: Izstrādājums atbilst Eiropas Savienības direktīvu prasībām (ES).
P13: Tūlīt jānomaina pārplisvta vai ievainota lēca vai ekrāns, aizsardzības rūtis

VIDES AIZSARDZĪBA

Rūpējieties par tīrību un apkārtejo vidi. Ieteicam šķirot iepakoјumu atkritumos.

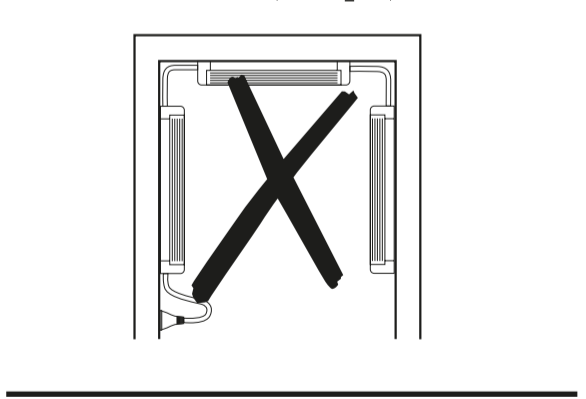
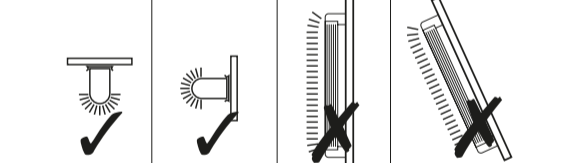
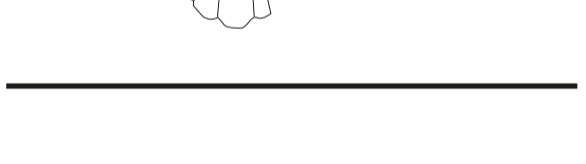
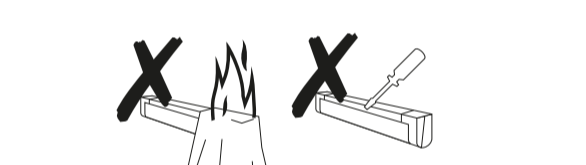
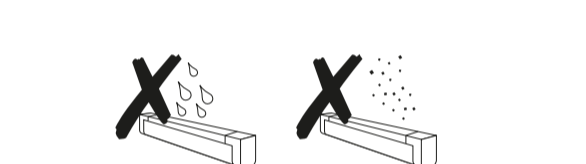
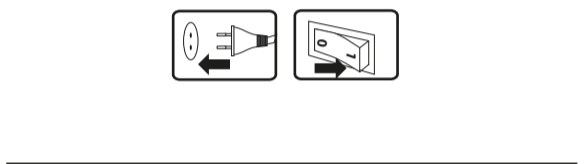
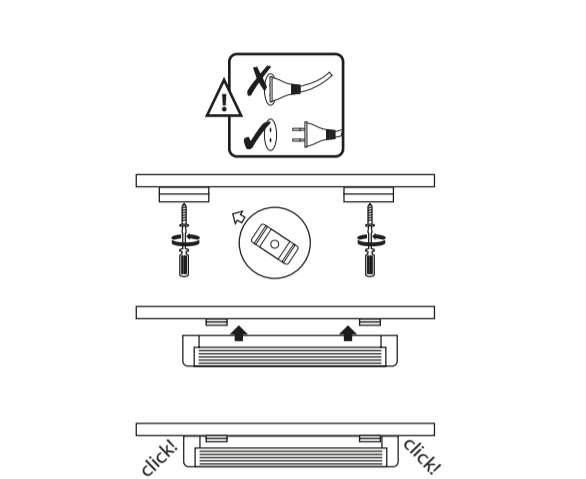
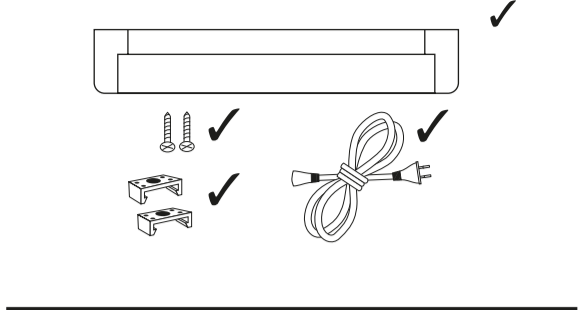
P14: Tas apzīmējums rāda ka ir vajadzība selektīvi vākt lietotas elektriskās un elektroniskās iekārtas. Tajā veidā apzīmēti izstrādājumi, neizpildes gadījumā paredzot naudas sodu, nedrīkst izmest kopā ar parastiem atkritumiem. Tādi izstrādājumi var būt kaltīgi viedi un cilvēku veselībai, tie pieprasа speciāla tipa pārstrādāšanas / otrreizēja izmantošana / reciklēšana / neutralizācija. Tajā veidā apzīmēti izstrādājumi jāatdod attiecīgajā lietotu elektronisko vai elektrisko iekārtu vākšanas punktā. Informāciju par vākšanas/saņēšanas punktiem var iegūt no reģionālas valdības vai šī tipa iekārtas pārdevēja. Lietotu iekārtu var arī atdot pārdevējam, gadījumā kad tiek iepirkts jauns izstrādājums daudzumā, kas nepārsniedz tā paša tipa iepirktais iekārtas daudzumu. Iepirkējmēnēti norādījumi attiecas uz Eiropas Savienības teritoriju. Citās valstīs jāievēro juridiskās noteikumi, kas ir spēkā attiecīgā valstī. Ieteicam sazināties ar mūsu izstrādājuma izplātītāju attiecīgajā reģionā.

PIEZĪMES / NORĀDĪJUMI

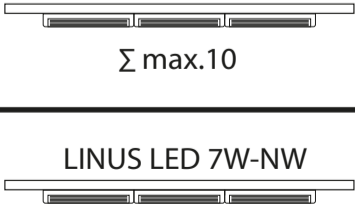
Šīs instrukcijas norādījumu neievērošana var novest līdz piem. ugunsgrēka radīšanai, apdegumiem, elektrošokam, fiziskiem ievainojumiem un citiem materiāliem vai nemateriāliem zaudējumiem. Papildū informācija par KANLUX markas produktus ir pieejama šeit: www.kanlux.com

Kanlux SA nenes atbildību par sekām kas radīsies šīs instrukcijas norādījumu neievērošanas dēļ.

LINUS 4LED



LINUS LED 4W-NW



LINUS LED 7W-NW

