

[Hz] 50/60	CC 	PRI [V] 220-240	SEC [V] 0,5-10 DC	SEC [mA] 350	 5+25	IP 20
			[mm ²] 0,75	[m] 0,1	 5+25	CE
EAC						



ADI 350 1x3W



ADI 350 1x3W	01440	220-240 AC	1-3
ADI 350 1x3W P	23870	220-240 AC	1-3

- ADI 350 1-3W stabilizovaný prúd 350mA DC
- maximálna povolená teplota puzdra 75°C
- tepelná poistka vypínajúca transformátor pri prekročení teploty 110 ° C
- zabudovaná ochrana proti skratu a preťaženiu
- Materiál: plast



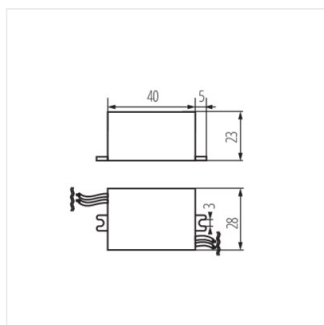
ADI 350 1x3W



ADI 350 1x3W P

ADI

Napájač CC



ADI 350 1x3W