

GLASO

Prisadené svietidlo



 220-240 AC	 50	 G9	 G9		 IP 20	
 5÷25		 320	 90		 1÷2,5	 0,5m



GLASO EL-10

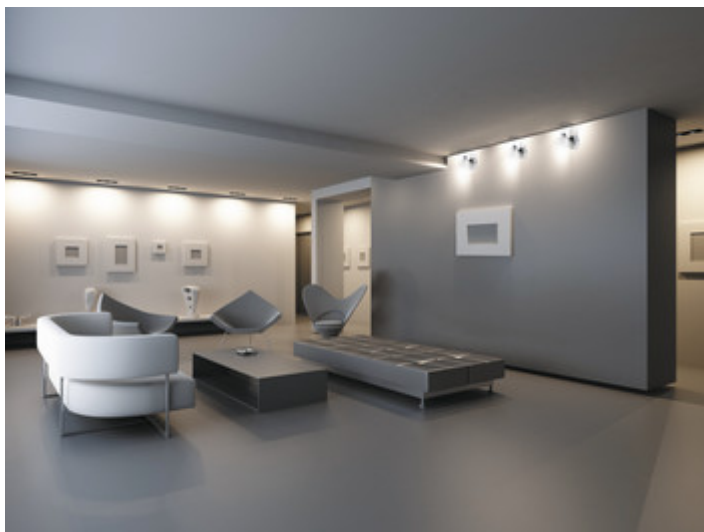


GLASO EL-10	19640	max 40	chróm
GLASO EL-2I	19641	2 x max 40	chróm
GLASO EL-3I	19642	3 x max 40	chróm
GLASO EL-4I	19643	4 x max 40	chróm
GLASO EL-30	19644	3 x max 40	chróm

Kanlux GLASO je rodina bodových svietidiel (stropných, na stenu, atď). Vďaka regulácii môžeme volne nastaviť uhol dopadu svetla. Tvar svietidiel a zaujímavý dizajn sklenených tienidiel zdôrazňuje charakter retro interiérov, zatiaľ čo chromové doplnky dodajú moderným interiérom jemný nádych.

- Materiál korpusu: oceľ
- Materiál difúzora: sklo

Prisadené svietidlo



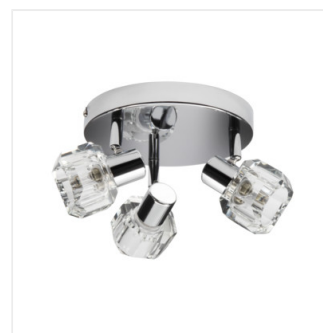
GLASO EL-10



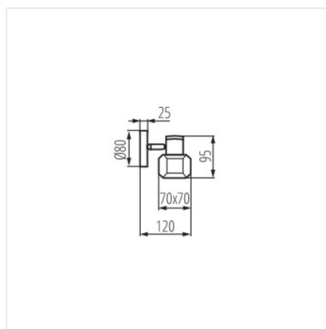
GLASO EL-10



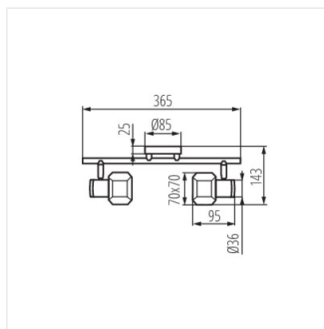
GLASO EL-10



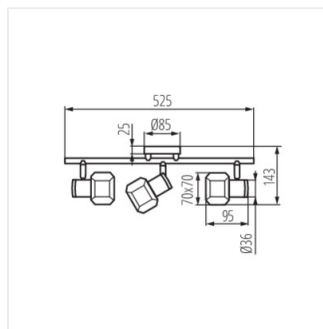
GLASO EL-10



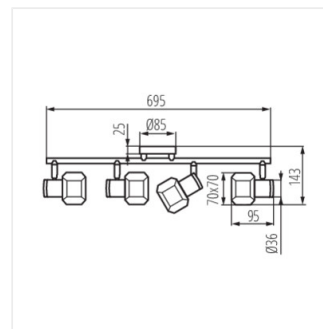
GLASO EL-10



GLASO EL-2I



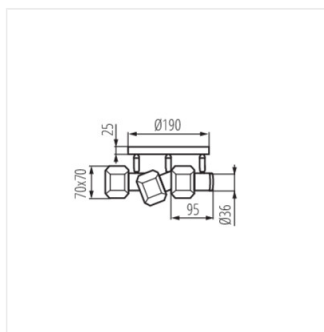
GLASO EL-3I



GLASO EL-4I

GLASO

Prisadené svietidlo



GLASO EL-30