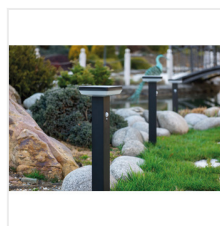
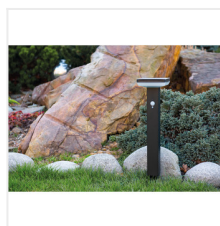


SOLCA L

Solárne LED svietidlo



3,7 DC	max 5		max 500	≥6000	12000	Tc [K] 4000
ellipse ≤ 6x MacAdam	SMD			IP 44		-20÷35
0,2m						



SOLCA L PV EL-B	25774	max 5	max 500	4000	na zabudovanie na stenu	čierna
SOLCA L PV 50-B	25775	max 5	max 500	4000	na zabudovanie na zem	čierna
SOLCA L PV 50 SPI-B	25776	max 5	max 500	4000	do zeme	čierna

Kanlux SOLCA L sú záhradne solárne svietidlá s hranatými tienidlami, ktoré sú nezávislé na elektrickej inštalácii. Vďaka tomu máme väčšiu slobodu v ich umiestňovaní. Ďalšími výhodami svietidiel Kanlux SOLCA L je rýchla a jednoduchá inštalácia a úspora elektrickej energie. Svietidlá Kanlux SOLCA L môžu pracovať v 3 rôznych režimoch a sú tiež vybavené senzorom pohybu.

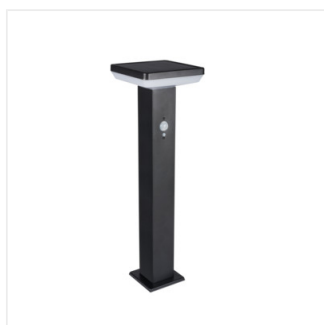
- Materiál korpusu: ocel'
- Materiál difúzora: plast

SOLCA L

Solárne LED svietidlo



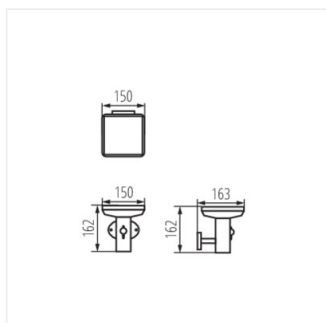
SOLCA L PV EL-B



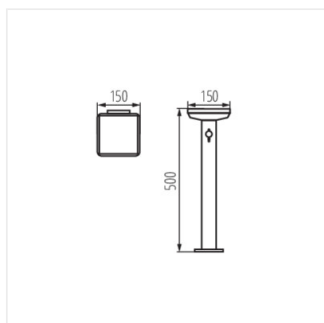
SOLCA L PV 50-B



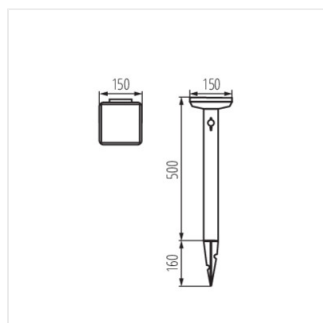
SOLCA L PV 50 SPI-B



SOLCA L PV EL-B



SOLCA L PV 50-B

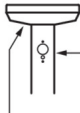

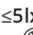






SOLCA L PV 50 SPI-B

SOLCA L

Solárne LED svietidlo

3 sec. ON/OFF
1 MODE
2 MODE
3 MODE

	$\leq 51x$ 	$\leq 51x$   max 7m 100°
 1 MODE	55 lm	55 lm
 2 MODE	55 lm	220 lm ☀ 25 s
 3 MODE	—	500 lm ☀ 25 s