

ANTRA LED

LED reflektor



[V] 220-240 AC	[Hz] 50/60	[°] 110	[h] ≥15000	[h] 25000	ellipse ≤ 6x MacAdam	Ra ≥80
SMD				°C -20÷45		[°] 180
	[m] 0,2	[mm] 1	[m] 0,5m			

		[°]	[lm]	Tc [K]	IP		SENSOR
ANTRA LED30W-NW-SE GR	25581	30	2300	4000	44	sivá	PIR
ANTRA LED50W-NW-SE GR	25582	50	3700	4000	44	sivá	PIR
ANTRA LED10W-NW GR	25583	10	750	4000	65	sivá	
ANTRA LED30W-NW GR	25584	30	2300	4000	65	sivá	
ANTRA LED150W-NW GR	25587	150	11900	4000	65	sivá	
ANTRA LED20W-NW-SE GR	25588	20	1500	4000	44	sivá	PIR
ANTRA LED20W-NW GR	25589	20	1500	4000	65	sivá	
ANTRA LED200W-NW GR	25700	200	15000	4000	65	sivá	
ANTRA LED10W-NW-SE B	25701	10	750	4000	44	čierna	PIR
ANTRA LED20W-NW-SE B	25702	20	1500	4000	44	čierna	PIR
ANTRA LED20W-NW B	25704	20	1500	4000	65	čierna	
ANTRA LED30W-NW-SE B	25706	30	2300	4000	44	čierna	PIR



Led reflektor ANTRA je ideálne pre osvetlenie vonkajších fasád alebo okolných oblastí. Funguje tiež dobre pri vytváraní svetelných kompozícií v záhradách, na pozemkoch alebo v parkoch.

- Materiál korpusu: hliníková zliatina
- Materiál ochranného skla: tvrdené sklo
- Materiál reflektora: hliníková zliatina

ANTRA LED

LED reflektor



ANTRA LED30W-NW-SE GR



ANTRA LED50W-NW-SE GR



ANTRA LED10W-NW GR



ANTRA LED30W-NW GR



ANTRA LED150W-NW GR



ANTRA LED20W-NW-SE GR



ANTRA LED20W-NW GR



ANTRA LED200W-NW GR



ANTRA LED20W-NW-SE B



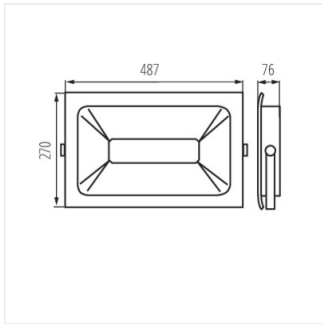
ANTRA LED20W-NW B



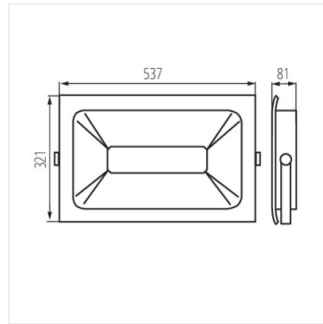
ANTRA LED30W-NW-SE B

ANTRA LED

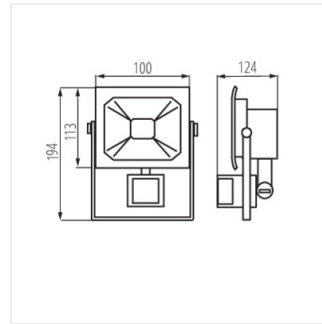
LED reflektor



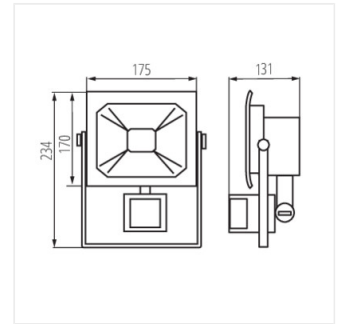
ANTRA LED150W



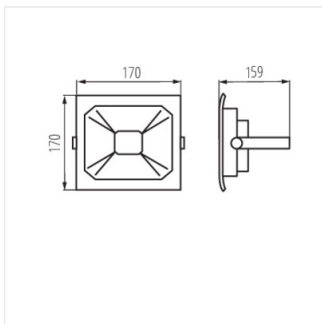
ANTRA LED200W



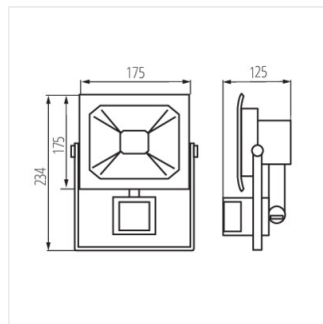
ANTRA LED10-...-SE



ANTRA LED20W-...-SE



ANTRA LED20W



ANTRA LED30W-...-SE...