

## Installation Instruction - Linea

### General information

It is vitally important that these instructions are read in their entirety and any illustrations studied before commencing installation of your fitting. Keep these instructions for future reference.

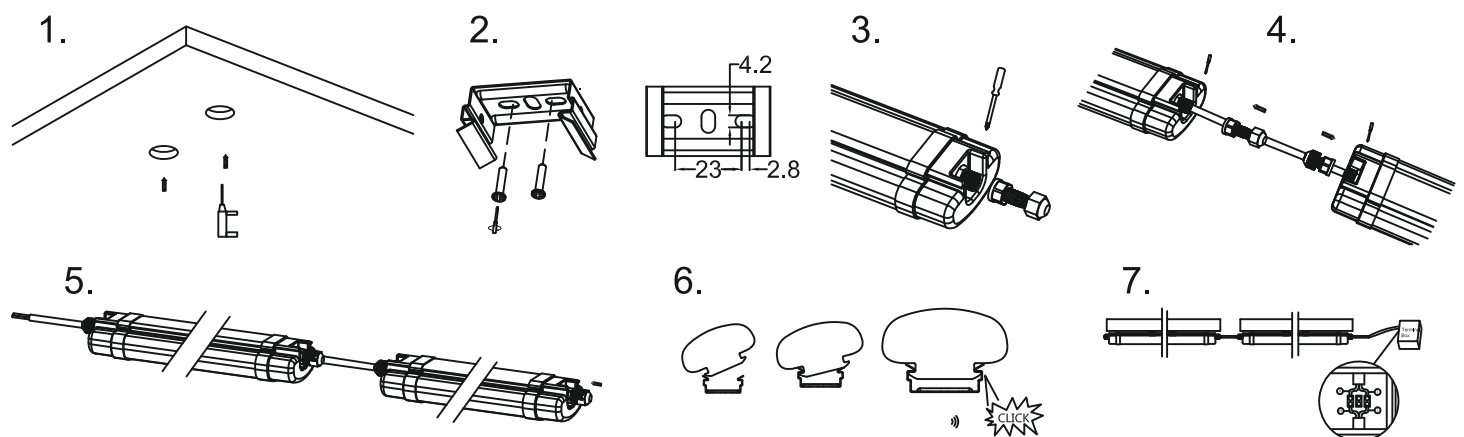
### Attention:

1. If you are in any doubt, consult a qualified electrician as to the installation of the light fitting.
2. Install in accordance with current national wiring regulations. Ensure the circuit to which the light fitting is also to be connected has been installed and fused in accordance to national installation requirements.
3. Ensure that the electrical supply is OFF. Disconnect the electrical supply at the fuse board. Switching off at the wall is NOT adequate. Ensure the power supply cannot be restored by accident.
4. This light fitting is for use in environment adequate to its internal protection level.
5. Carefully identify where the supply cable is (and check there are no other cables in the area), to avoid damage to concealed wiring during installation.
6. Determine the fixing method appropriate to the construction.
7. It may be necessary to orientate the fitting in a particular way because of heat dispersal. Check the fitting and/or illustrations supplied with the light fitting.
8. Support the fitting so that no strain is applied to the wiring when making the electrical connections.
9. Check all the connections are very secure and that no loose strands of wire are left out of the electrical connector block.
10. Avoid mounting the fitting on a damp surface such as newly painted or plastered areas as this may cause discolouration of the finish.
11. Installers must ensure that supply cables with the correct temperature rating are used.

### Technical Parameters

Index	Description	Max number of lamps connected into line	Power	Luminous flux	Color temperature	IP	Dimensions	Weight
LHT053	Waterproof Luminaire - Linea	15	36W	3200lm	4000K	65	1295*80*40mm	0,410kg
LHT054	Waterproof Luminaire - Linea	15	60W	5400lm	4000K	65	1295*80*40mm	0,430kg
LHT055	Waterproof Luminaire - Linea	12	80W	7200lm	4000K	65	1235*83*63mm	0,980kg
LHT056	Waterproof Luminaire - Linea	10	100W	9000lm	4000K	65	1535*83*63mm	1,230kg

### Installation steps



1. Drill holes
2. Fix springs on the wall of ceiling
3. Open the IP67 detachable connector
4. Connect wire, tighten all screws.
5. Connect allowed quantity of linkable luminaires, screw the sealing screw cap to the IP67 detachable connector of the last luminaire.
6. Fix luminaires into springs.
7. Connect power wire to waterproof terminal box.

#### Attention:

1. Turn off the power before installation.
2. Installation and maintenance must be carried by qualified personnel and according to the current Directives on electrical systems.
3. The light source of this luminaire is not replaceable, when the light source reaches its end of life the whole luminaire should be replaced.
4. Double-check everything is well-connected, before turning on the power.

## Instrukcja obsługi - Linea

### ■ Podstawowe informacje

Przed rozpoczęciem montażu należy uważnie przeczytać niniejszą instrukcję i zapoznać się z załączonymi schematami montażowymi. Prosimy o zachowanie instrukcji na czas użytkowania produktu.

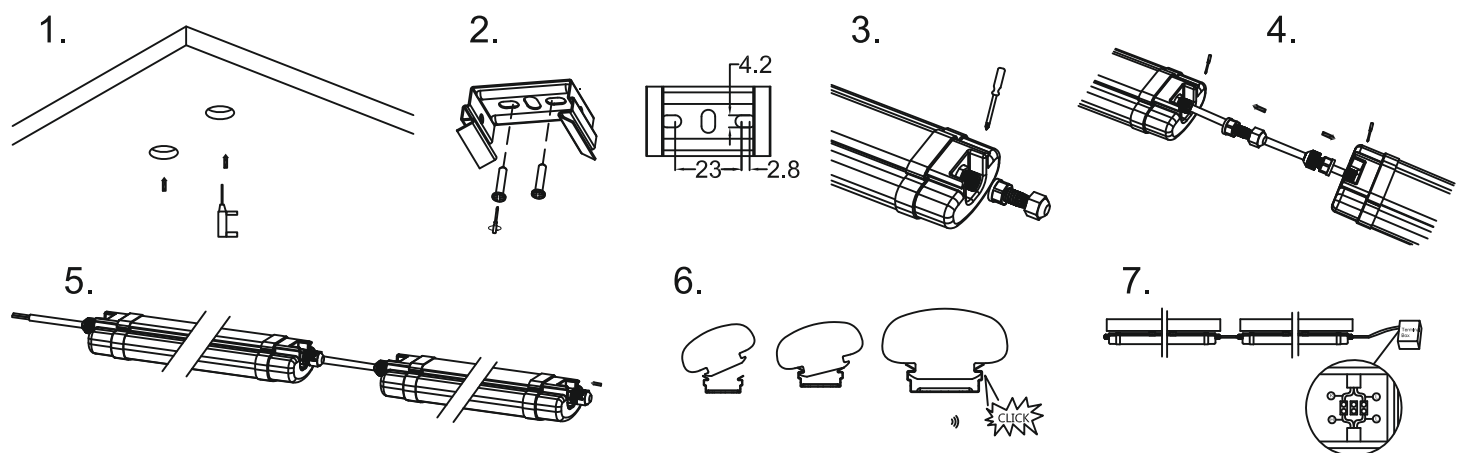
#### Uwaga:

1. W przypadku jakichkolwiek niejasności prosimy skonsultować się z wykwalifikowanym elektrykiem.
2. Instalacja powinna być wykonana zgodnie z krajowymi regulacjami w zakresie montażu urządzeń elektrycznych. Instalacja doprowadzająca prąd do urządzenia powinna także spełniać krajowe wymagania bezpieczeństwa.
3. Przed montażem upewnij się, że napięcie zostało wyłączone. Wyłącz także napięcie na bezpieczniku i upewnij się, że nie ma możliwości przypadkowego załączenia napięcia podczas montażu.
4. Oprawę należy użytkować w zastosowaniach adekwatnych do jej stopnia ochrony IP oraz IK.
5. Sprawdź położenie przewodów doprowadzających prąd (a także ew. innych przewodów) w celu uniknięcia ich uszkodzenia podczas montażu oprawy.
6. Zastosuj właściwą metodę montażu oprawy w zależności od konstrukcji powierzchni montażowej.
7. Przewody doprowadzające napięcie nie powinny stykać się z nagrzewającymi się elementami oprawy.
8. Instalując przewody należy zwrócić uwagę, aby nie były one odkształcane ani naprężane.
9. Przed zakończeniem instalacji sprawdź poprawność wszystkich podłączeń i upewnij się, że żaden przewód ani śrubka nie wypadła z kostki montażowej.
10. Nie należy montować oprawy na wilgotnych powierzchniach (świeżo tynkowanych lub malowanych) gdyż może to doprowadzić do odbarwienia kolorów.
11. Upewnij się, że przewody których używasz do instalacji mają odpowiednią odporność na podwyższoną temperaturę.

### ■ Parametry techniczne

Indeks	Opis	Maksymalna liczba opraw w linii	Moc	Strumień świetlny	Temperatura barwowa	IP	Wymiary	Waga
LHT053	Oprawa hermetyczna - Linea	15	36W	3200lm	4000K	65	1295*80*40mm	0,410kg
LHT054	Oprawa hermetyczna - Linea	15	60W	5400lm	4000K	65	1295*80*40mm	0,430kg
LHT055	Oprawa hermetyczna - Linea	12	80W	7200lm	4000K	65	1235*83*63mm	0,980kg
LHT056	Oprawa hermetyczna - Linea	10	100W	9000lm	4000K	65	1535*83*63mm	1,230kg

### ■ Instrukcja montażu



1. Wykonaj otwory.
2. Przykręć metalowe klipsy do sufitu.
3. Otwórz dławicę.
4. Podłącz przewody, dokręć solidnie wszystkie śrubki.
5. Połącz kolejne oprawy na tej same zasadzie, nie przekraczaj ich maksymalnej liczby. Ostatnią dławicę uszczelnij zaślepką dodaną do zestawu.
6. Zamontuj oprawy na klipach.
7. Podłącz przewód zasilający do puszki instalacyjnej o odpowiedniej klasie szczelności.

#### Uwagi:

1. Zanim przejdziesz do montażu odłącz zasilanie.
2. Montaż i konserwacja powinny być przeprowadzane przez wykwalifikowany personel, zgodnie z obowiązującymi normami i dyrektywami.
3. Wymiana źródła światła znajdującego się w oprawie nie jest możliwa. W razie awarii źródła konieczna jest wymiana całej oprawy.
4. Dokładnie sprawdź czy wszystko jest dobrze zanim włączysz zasilanie.