

CORSO LED v2

Stropné LED svietidlo



[V] 220-240 AC	[Hz] 50	[°] 120	[h] ≥20000	[h] 25000	ellipse ≤ 6x MacAdam	Ra 80
	SMD			IP 44		[°C] -20÷35
		0,5m				



CORSO LED V2 12-NW

	[W]	[lm]	Tc [K]			SENSOR
CORSO LED V2 12-NW	31220	12	900	4000	biela	
CORSO LED V2 18-NW	31221	18	1200	4000	biela	
CORSO LED V2 12-NW-SE	31223	12	900	4000	biela	mikrovlnný
CORSO LED V2 18-NW-SE	31224	18	1200	4000	biela	mikrovlnný

- Materiál korpusu: kov
- Materiál difúzora: PC



CORSO LED V2 12-NW



CORSO LED V2 18-NW



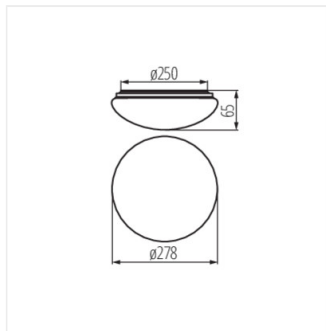
CORSO LED V2 12-NW-SE



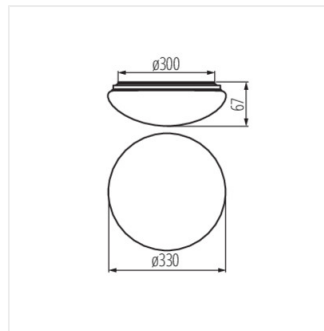
CORSO LED V2 18-NW-SE

CORSO LED v2

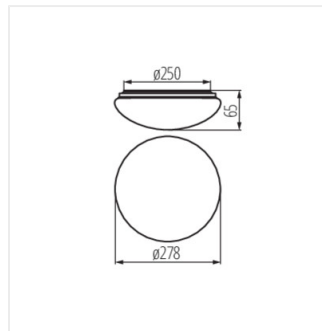
Stropné LED svietidlo



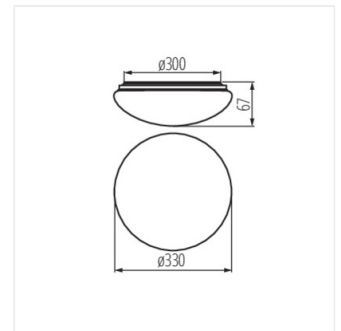
CORSO LED V2 12-NW



CORSO LED V2 18-NW



CORSO LED V2 12-NW-SE



CORSO LED V2 18-NW-SE