

NOME N

Lineárne LED svietidlo



[V] 220-240 AC	[Hz] 50	≥ 20000	25000	ellipse $\leq 60^\circ$ MacAdam	Ra 80	SMD
	IP 65	$-20 \div 40$				
[mm ²] 1+2,5	0,5m					



NOME N LED SMD 18W-NW

	[W]	[lm]	T _c [K]	[°]	
NOME N LED SMD 18W-NW	25493	18	1800	4000	X125/Y100 biela
NOME N LED SMD 36W-NW	25494	36	3600	4000	X125/Y100 biela
NOME N LED SMD 48W-NW	25495	48	4800	4000	X125/Y100 biela

Lineárne svietidlá Kanlux NOME N sa dajú spolu jednoducho prepojiť a vytvoriť tak svetelné segmenty. Svietidlá sú určené pre osvetlenie miestností s vysokou vlhkosťou a prašnosťou (IP65), napr. výrobných hál, skladov, dielní a podobne.

- Materiál korpusu: PC
- Materiál difúzora: PC

NOME N

Lineárne LED svietidlo



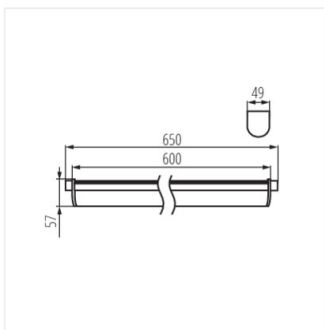
NOME N LED SMD 18W-NW



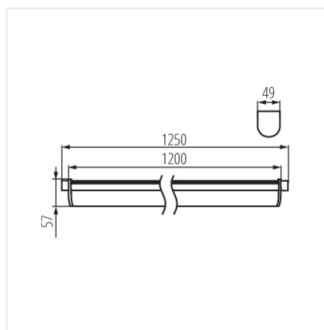
NOME N LED SMD 36W-NW



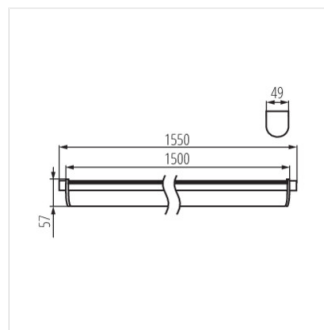
NOME N LED SMD 48W-NW



NOME N LED SMD 18W



NOME N LED SMD 36W



NOME N LED SMD 48W