

Svietidlo typu downlight



Kanlux KATRO V2LED je nová verzia svietidiel KATRO N LED, populárnych hranatých stropných svietidiel pre vnútorné použitie. Kombinujú estetický design so svetlom získaným vďaka LED technológii. Vysoká trieda krytia IP44 zabraňuje prieniku vody a prachu do interiéru.

### VŠEOBECNÉ ÚDAJE:

**Farba:** saténový nikel

**Miesto montáže:** na zabudovanie do stropu

**Miesto používania:** vo vnútri

**Minimálna vzdialenosť od osvetľovaného objektu:** 0,5m

**Možnosť spolupráce so stmievačom:** ne

**Výrobok nie je vhodný na zakrytie termoizolačným materiálom:** áno

**Dĺžka [mm]:** 300

**Šírka [mm]:** 300

**Výška [mm]:** 20

**Montážny otvor [mm]:** 280x280

**Dĺžka vodiča [m]:** 0.05

**Integrovaný LED zdroj svetla:** áno

### TECHNICKÉ PARAMETRE:

**Menovité napätie [V]:** 220-240 AC

**Menovitá frekvencia [Hz]:** 50

**Maximálny výkon [W]:** 24

**Trieda ochrany proti zásahu el. prúdom:** II

**Materiál difúzora:** plast

**Typ diódy:** LED SMD

**Svetelný tok [lm]:** 1700

**Farba svetla:** biela

**Náhradná teplota chromatickosti [K]:** 4000

**Farbná konzistencia v MacAdamových elipsách:** ≤6

**Index podania farieb:** 80

**Životnosť [h]:** 15000

**Počet cyklov zap./vyp.:** ≥20000

**Uhol svietenia [°]:** 110

**Svetelná účinnosť lampy [lm/W]:** 71

**Rozpätie teploty prostredia, na ktorú môže byť výrobok vystavený [°C]:** 5÷25

**Materiál korpusu:** hliníková zliatina

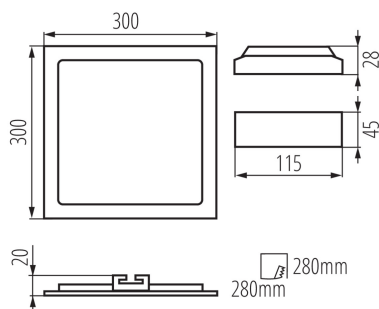
**Materiál reflektora:** 0.75

**Typ pripojenia:** voľné konce káblov

**Prierez kábelu [mm<sup>2</sup>]:** 0.75

**Doba nahrievania lampy [s]:** ≤1

**Doba zapnutia lampy [s]:** ≤0,5

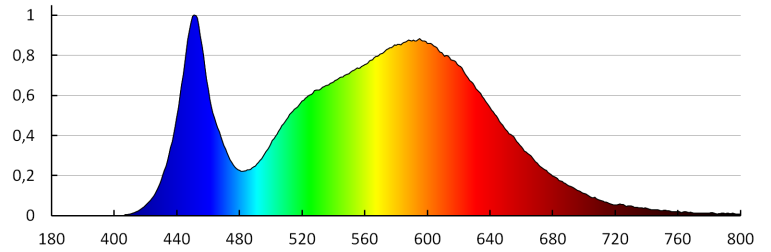


## 27216 KATRO V2LED 24W-NW-SN

Svietidlo typu downlight



Stupeň IP: 44/20



KANLUX S.A. (kat 27216) KATRO V2LED24W-NW-SN / LDC (Polar)

Luminaire: KANLUX S.A. (kat 27216) KATRO V2LED24W-NW-SN  
Lamps: 1 x KATRO V2LED24W-NW-SN

