

Svietidlo typu downlight



Kanlux ROUNDA V2LED je nová verzia populárnych guľatých downlightov pre vnútorné použitie. Tieto downlighty kombinujú estetický design so svetlom získaným vďaka LED technológii. Vysoká trieda krytia IP44 zabraňuje prieniku vody a prachu do interiéru.

### VŠEOBECNÉ ÚDAJE:

**Farba:** saténový nikel

**Miesto montáže:** na zabudovanie do stropu

**Miesto používania:** vo vnútri

**Minimálna vzdialenosť od osvetľovaného objektu:** 0,5m

**Možnosť spolupráce so stmievačom:** ne

**Výrobok nie je vhodný na zakrytie termoizolačným materiálom:** áno

**Výška [mm]:** 20

**Priemer [mm]:** 169

**Montážny otvor [mm]:** Ø158

**Dĺžka vodiča [m]:** 0.05

**Integrovaný LED zdroj svetla:** áno

### TECHNICKÉ PARAMETRE:

**Menovité napätie [V]:** 220-240 AC

**Menovitá frekvencia [Hz]:** 50

**Maximálny výkon [W]:** 12

**Trieda ochrany proti zásahu el. prúdom:** II

**Materiál difúzora:** plast

**Typ diódy:** LED SMD

**Svetelný tok [lm]:** 780

**Farba svetla:** biela

**Náhradná teplota chromatickosti [K]:** 4000

**Farebná konzistencia v MacAdamových elipsách:** ≤6

**Index podania farieb:** ≥80

**Životnosť [h]:** 15000

**Počet cyklov zap./vyp.:** ≥20000

**Uhol svietenia [°]:** 110

**Svetelná účinnosť lampy [lm/W]:** 65

**Rozpätie teploty prostredia, na ktorú môže byť výrobok vystavený [°C]:** 5÷25

**Materiál korpusu:** hliníková zliatina

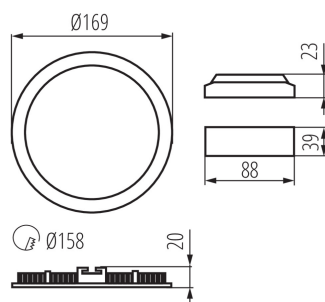
**Typ pripojenia:** voľné konce káblov

**Prierez kábelu [mm<sup>2</sup>]:** 0.75

**Doba nahrievania lampy [s]:** ≤1

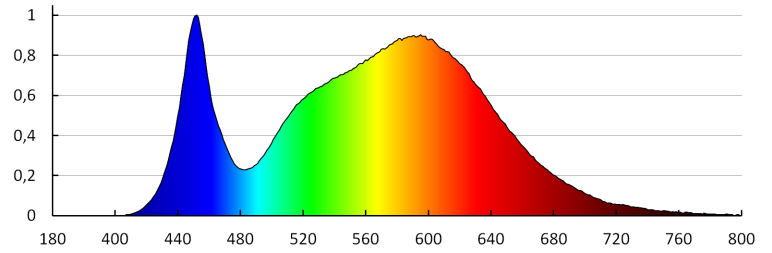
**Doba zapnutia lampy [s]:** ≤0,5

**Stupeň IP:** 44/20



## 27218 ROUNDA V2LED12W-NW-SN

Svietidlo typu downlight



KANLUX S.A. (kat 27218) ROUNDA V2LED 12W-NW-SN / LDC (Polar)

Luminaire: KANLUX S.A. (kat 27218) ROUNDA V2LED 12W-NW-SN  
Lamps: 1 x ROUNDA V2LED12W-NW-SN

