

Svietidlo typu "downlight"



[V] 220-240 AC	[Hz] 50/60	[°] 110	≥20000	[h] 15000	ellipse ≤ 6x MacAdam	Ra ≥80
SMD			IP 44/20		5÷25	
	[m] 0,05	[mm²] 0,75	0,5m		CE	EAC



Model	Power [W]	Beam Angle [°]	Color	Beam Angle [lm]	Beam Angle [°]	Temp [K]
KATRO V2LED 12W-NW-SN	27214	12	saténový nikel	780	110	4000
KATRO V2LED 18W-NW-SN	27215	18	saténový nikel	1250	110	4000
KATRO V2LED 24W-NW-SN	27216	24	saténový nikel	1700	110	4000
KATRO V2LED 6W-NW-SN	27217	6	saténový nikel	300	110	4000
KATRO V2LED 12W-NW-SR	28939	12	strieboená	660	110	4000
KATRO V2LED 12W-NW-W	28940	12	biela	780	110	4000
KATRO V2LED 12W-WW-W	28941	12	biela	720	110	3000
KATRO V2LED 18W-NW-SR	28942	18	strieboená	1080	110	4000
KATRO V2LED 18W-NW-W	28943	18	biela	1260	110	4000
KATRO V2LED 18W-WW-W	28944	18	biela	1200	110	3000
KATRO V2LED 24W-NW-W	28945	24	biela	1680	110	4000
KATRO V2LED 6W-NW-W	28946	6	biela	330	110	4000
KATRO V2LED 6W-WW-W	28947	6	biela	300	110	3000



- Materiál plášťa: hliníková zliatina
- Materiál tienidla: plast

## KATRO V2LED

Svietidlo typu "downlight"



KATRO V2LED 12W-NW-SN



KATRO V2LED 18W-NW-SN



KATRO V2LED 24W-NW-SN



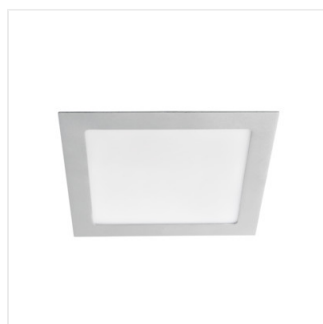
KATRO V2LED 6W-NW-SN



KATRO V2LED 12W-NW-SR



KATRO V2LED 12W-NW-W



KATRO V2LED 18W-NW-SR



KATRO V2LED 18W-NW-W

## KATRO V2LED

Svietidlo typu "downlight"



KATRO V2LED 18W-WW-W



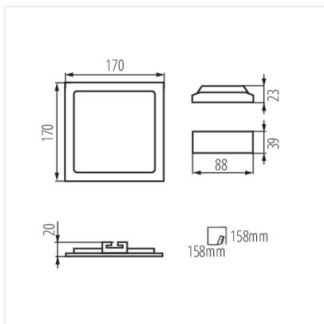
KATRO V2LED 24W-NW-W



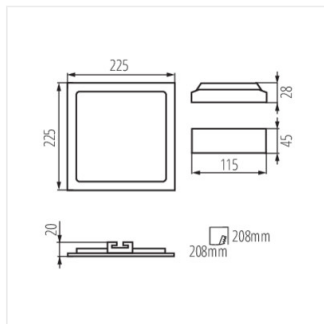
KATRO V2LED 6W-NW-W



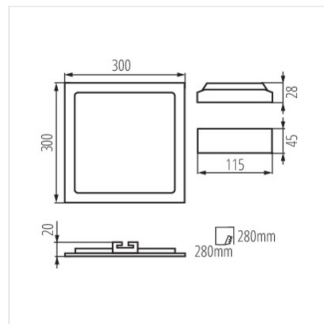
KATRO V2LED 6W-WW-W



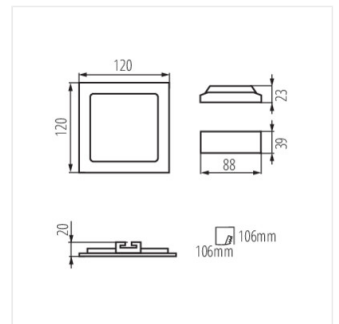
KATRO V2LED 12W



KATRO V2LED 18W



KATRO V2LED 24W



KATRO V2LED 6W