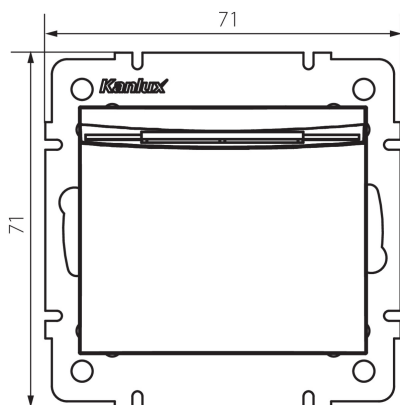


## 25143 LOGI 02-1190-103 kr

Hotelový spínač, oneskorené vypnutie



### VŠEOBECNÉ ÚDAJE:

**Farba:** krémová

**Miesto montáže:** na zabudovanie do steny

**Šírka [mm]:** 71

**Výška [mm]:** 71

**Priemer montážnej krabice:** 60

**Montážna hĺbka:** 25

### TECHNICKÉ PARAMETRE:

**Menovité napätie [V]:** 250 AC

**Trieda ochrany proti zásahu el. prúdom:** II

**Materiál:** ABS

**Materiál kontaktov:** CuZn70

**Typ svorky:** skrutková svorka

**Plast:** ABS

**Menovitý prúd [AX]:** 16

**Stupeň IP:** 20