





LEDS-P

LED pásik



LEDS-P 4W/M IP00-WW

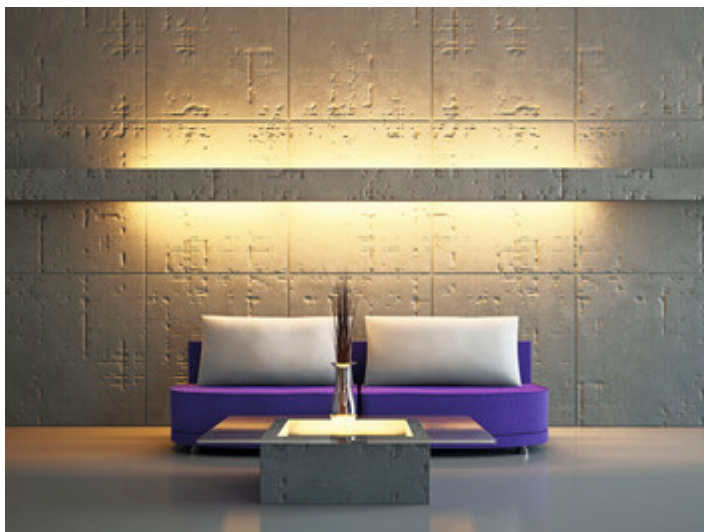
					IP	
LEDS-P 4W/M IP00-WW	24010	1m = 4	1m = 300	3000	00	5000
LEDS-P 4W/M IP00-CW	24011	1m = 4	1m = 300	6000	00	5000
LEDS-P 4W/M IP54-WW	24012	1m = 4	1m = 300	3500	54	5000
LEDS-P 4W/M IP54-CW	24013	1m = 4	1m = 300	5700	54	5000
LEDS-P 10W/M IP00 WW	24120	1m = 10	1m = 900	3000	00	5000
LEDS-P 10W/M IP00 CW	24121	1m = 10	1m = 900	6000	00	5000
LEDS-P 10W/M IP54 WW	24122	1m = 10	1m = 800	3500	54	5000
LEDS-P 10W/M IP54 CW	24123	1m = 10	1m = 800	5700	54	5000



Vďaka použitiu najvyššej kvality materiálov pásov Kanlux LEDS-P garantujú najlepšie svetelné parametre. Originálna lepiaca páska 3M, poskytuje možnosť inštaláciu na rôzne povrchy. Značkové diódy EDISON zaručujú nemennosť svetelných parametrov. V závislosti na potrebách a miestach použitia, môžeme vybrať zodpovedajúci výkon, stupeň krytia alebo farbu svetla.

LEDS-P

LED pásik



LEDES-P 4W/M IP00-WW



LEDES-P 4W/M IP00-CW



LEDES-P 4W/M IP54-WW



LEDES-P 4W/M IP54-CW



LEDES-P 10W/M IP00 WW



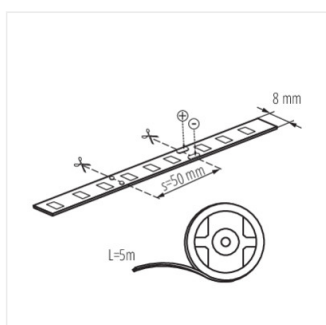
LEDES-P 10W/M IP00 CW



LEDES-P 10W/M IP54 WW



LEDES-P 10W/M IP54 CW



LEDS-P

LED pásik

LEDS-P 4W, LEDS-P 10W

PRÍSLUŠENSTVO:

19030 CONNECTOR 8 Konektor pre LED pásik, CONNECTOR 8 (19030)



19032 CONNECTOR 8-CP Konektor pre LED pásik, CONNECTOR 8-CP (19032)



19033 CONNECTOR 8-CPC Konektor pre LED pásik, CONNECTOR 8-CPC (19033)

